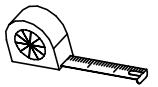
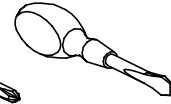
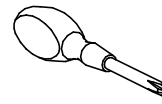
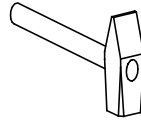
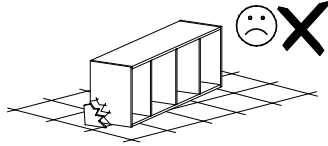
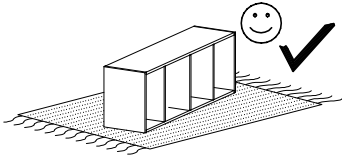


INSTRUKCJA MONTAŻU
FITTING-UP INSTRUCTION
ІНСТРУКЦІЯ МОНТАЖУ
ИНСТРУКЦИЯ СБОРКИ

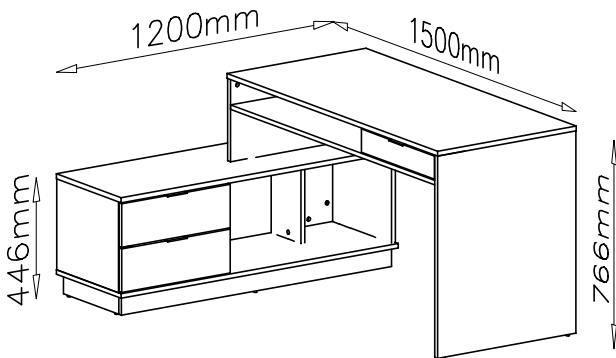
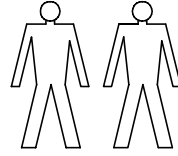
MONTÁŽNY NÁVOD
INSTRUCTIONS POUR LE MONTAGE
INSTRUCCIONES DE MONTAJE
SZERELÉSI ÚTMUTATÓ
UPUTE ZA SASTAVLJANJE

Do montažu potrebne su:
You need for fitting-up:
Для монтажу потрібно:
Для сборки нужны:

Pour le montage il faut:
Para realizar el montaje es necesario:
K montá i potrebujete:
A szereléshez szükséges:
Za sastavljanje su potrebne:



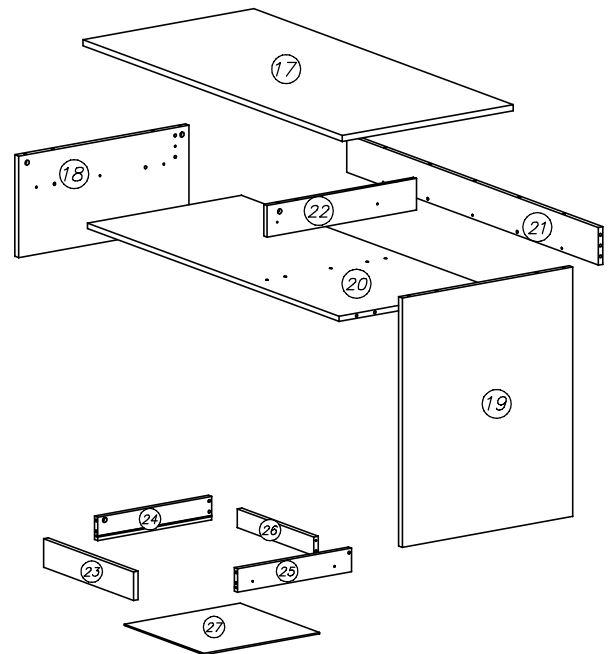
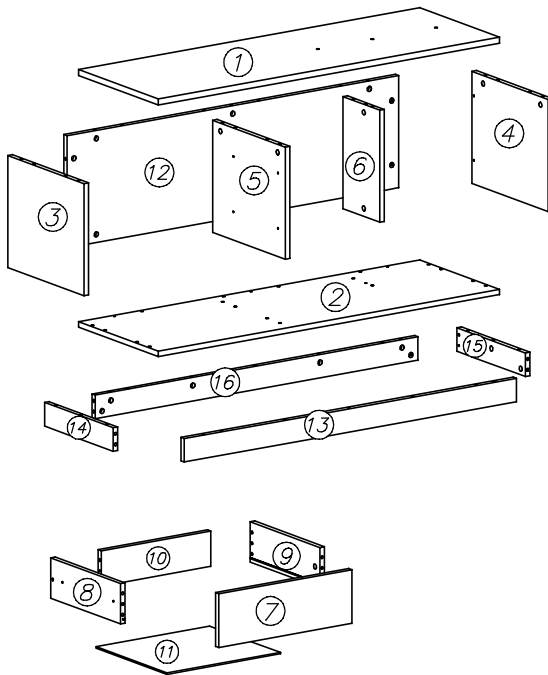
HOFIS desk 130 sideboard

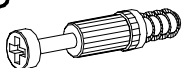



1	1200	400	18	1
2	1200	400	18	1
3	334	382	16	1
4	334	382	16	1
5	334	365	16	1
6	334	185	16	1
7	470	160	16	2
8	350	120	16	2
9	350	120	16	2

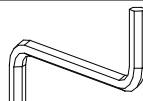
10	384	105	16	2
11	398	358	3	2
12	1166	334	16	1
13	1168	70	16	1
14	344	70	16	1
15	344	70	16	1
16	1134	70	16	1
17	1300	600	18	1
18	302	598	18	1

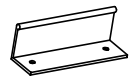
19	742	598	18	1
20	1262	541	16	1
21	1262	112	16	1
22	524	94	16	1
23	451	85	16	1
24	400	70	16	1
25	400	70	16	1
26	383	55	16	1
27	397	408	3	1

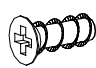


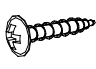
K5  x57


K1  $\varnothing 15 \times 12$ x57


W2  4mm x1


E13  x3


G20  5x13 x24

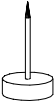
G22  3x16 x21


A1  $\varnothing 7 \times 50$ x18


I9  $\varnothing 13$ x6

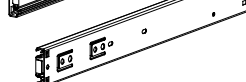
H24  x1

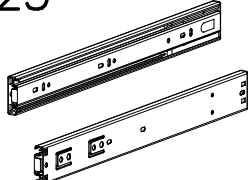
H23  x2

P4  x8

I7  $\varnothing 18$ x43

B1  $\varnothing 8 \times 30$ x78

H45-400mm  x1

H45-350mm  x2

PL– Proszę nie montować mebla, jeżeli jego elementy są uszkodzone.

Przed zmontowaniem poszczególne elementy mebla należy dokładnie obejrzeć. W przypadku uszkodzeń, należy je zgłosić wraz z dokumentacją zdjęciową, celem rozpatrzenia reklamacji i podjęcia właściwych działań.

EN– Please do not assemble the furniture if its parts are damaged.

Before assembling, individual elements of the furniture should be carefully inspected.

In case of visible damage, it should be reported along with photographic documentation, to analyse the complaint and take appropriate action.

FR– Si vous constatez que les pièces sont endommagées, veuillez ne pas monter le meuble.

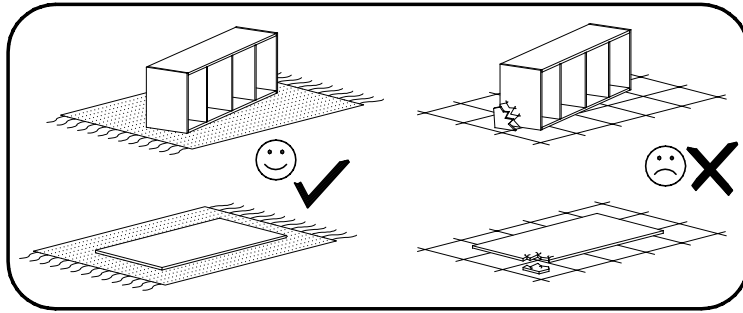
Avant le montage, les éléments individuels du mobilier doivent être soigneusement inspectés. En cas d'un endommagement, ils doivent être signalés avec la documentation photographique afin d'examiner la réclamation et de prendre les mesures appropriées.

DE– Bitte montieren Sie die Möbel nicht, wenn ihre Teile beschädigt sind.

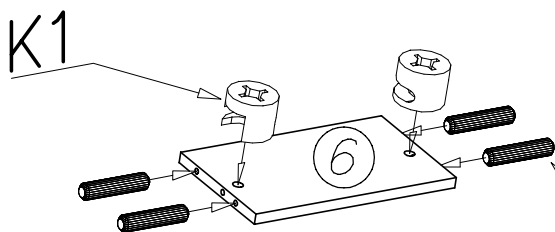
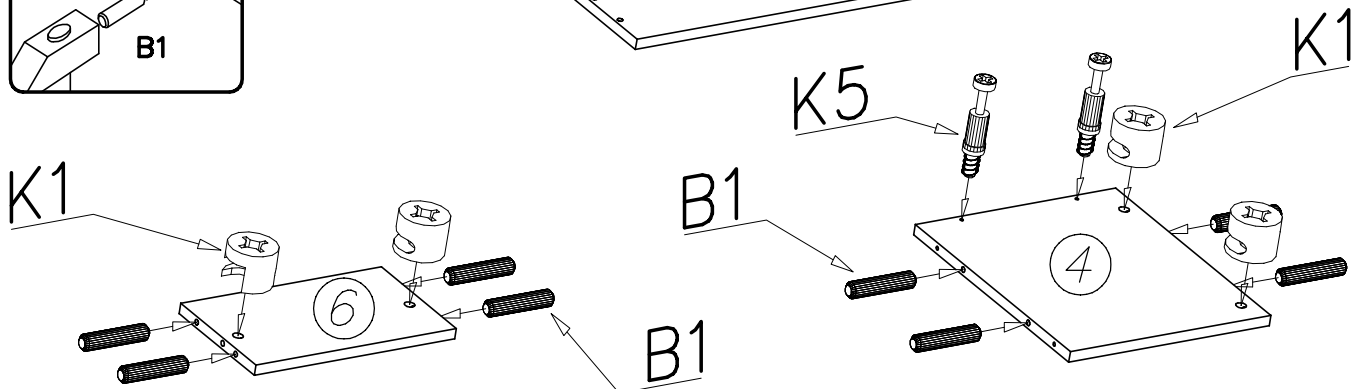
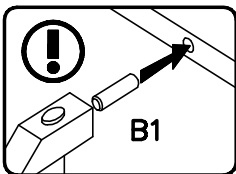
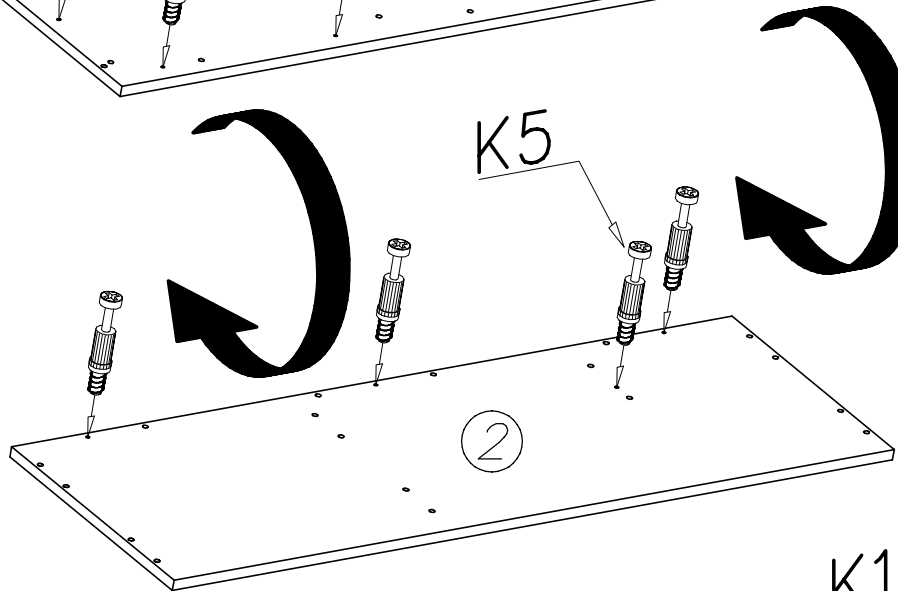
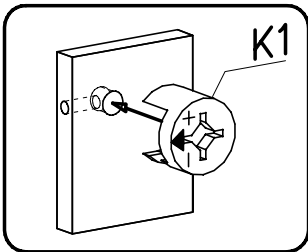
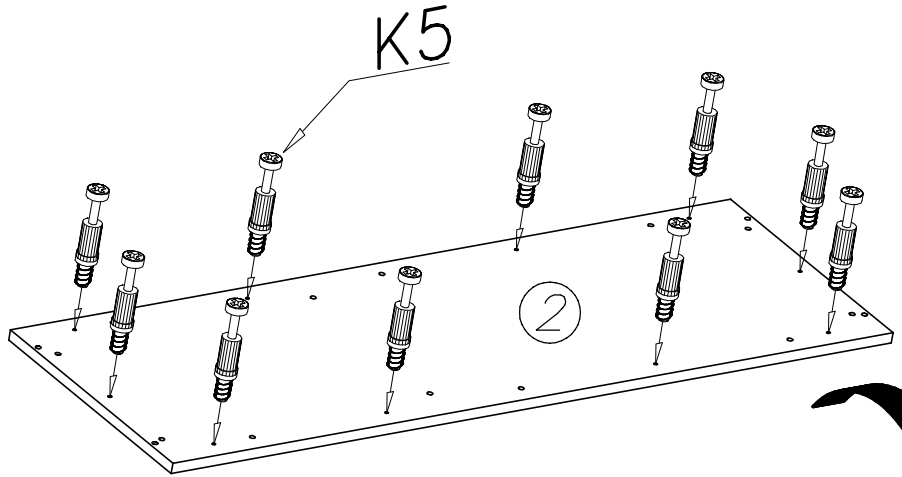
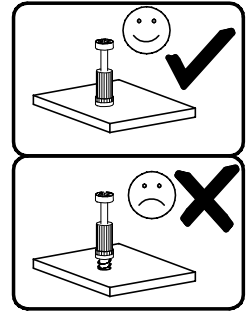
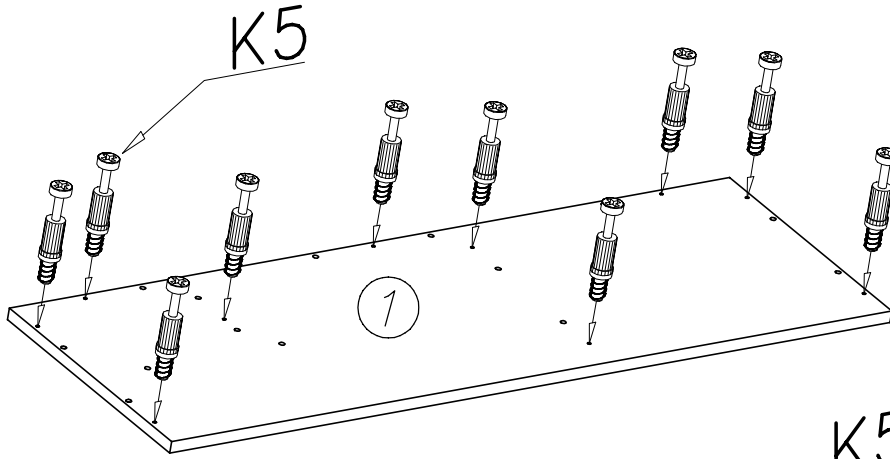
Vor dem Zusammenbau sollten einzelne Elemente der Möbel sorgfältig geprüft werden.

Im Schadensfall sollten sie zusammen mit der Foto Dokumentation gemeldet werden, um die Beschwerde zu prüfen und geeignete Maßnahmen zu ergreifen.

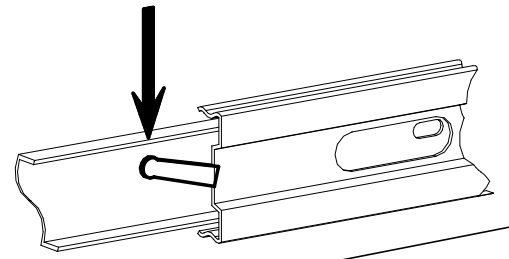
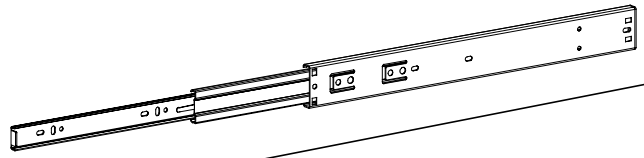
1



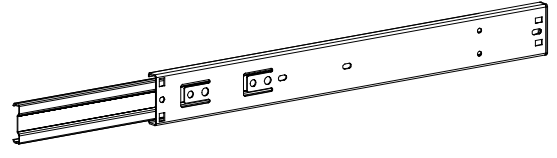
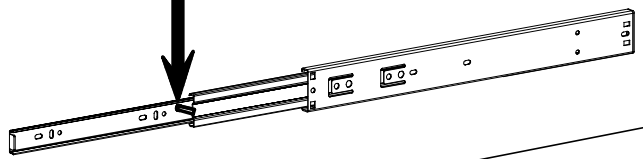
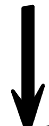
K5		x26
K1		x4
B1		x8



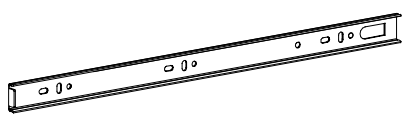
(A)



(B)



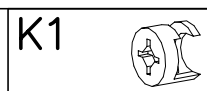
(C)



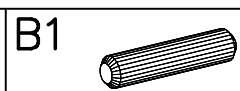
2

G20

K5

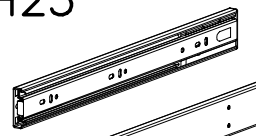


Ø15x12 x4

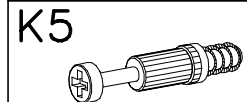


Ø8x30 x8

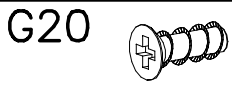
H23



H45-350mm x2



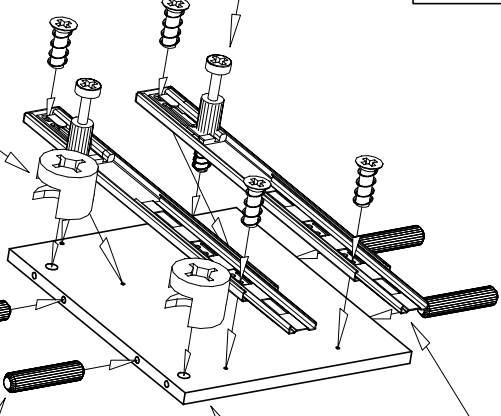
K5 x2



G20 5x13 x8

K1

B1

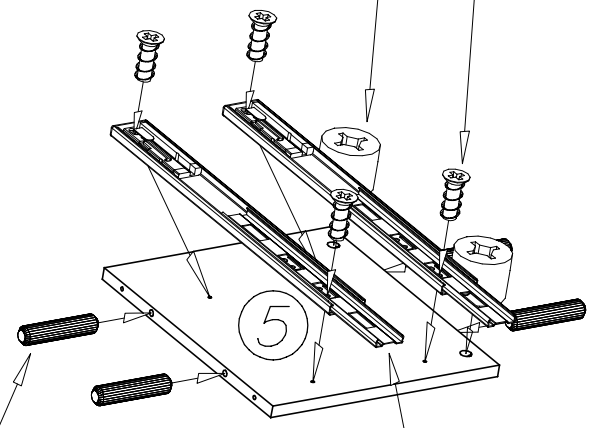


H23

3

K1

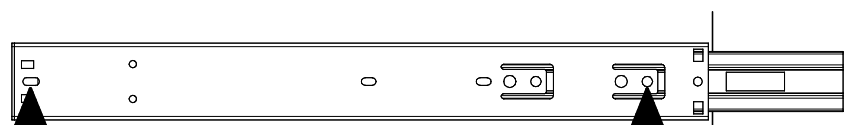
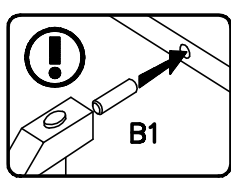
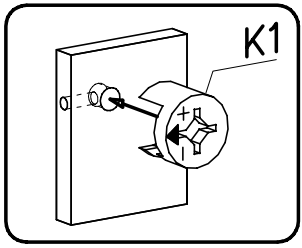
G20



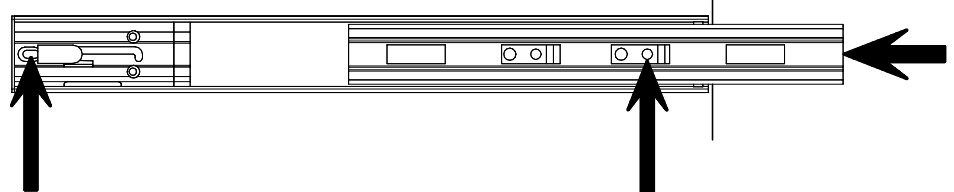
B1

H23

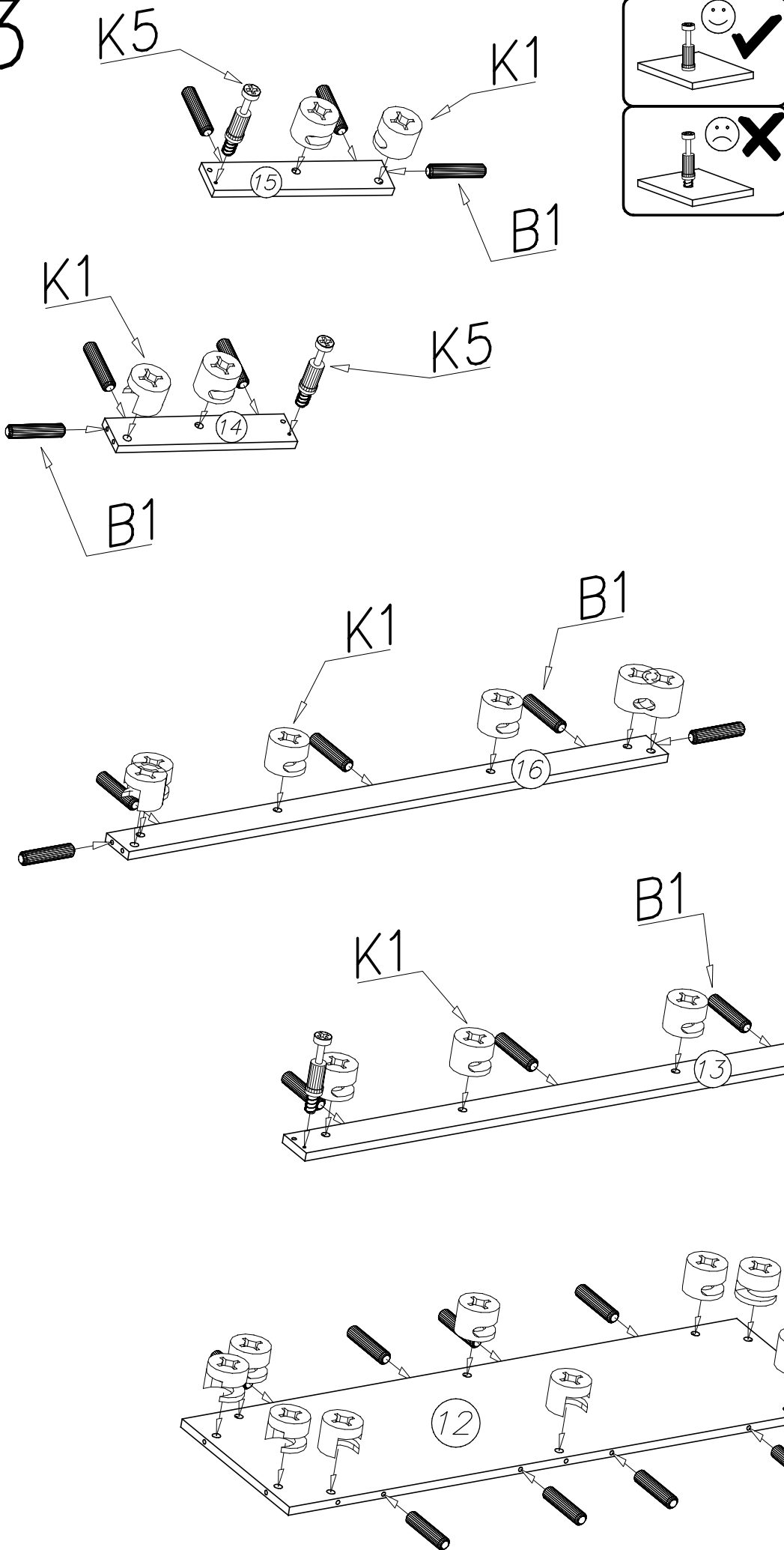
5

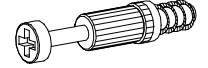




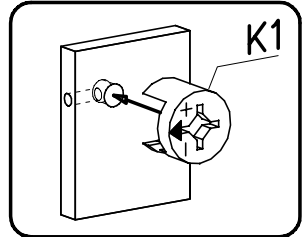
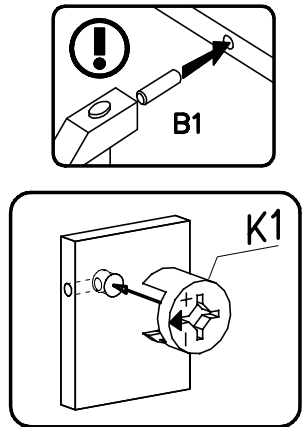
front



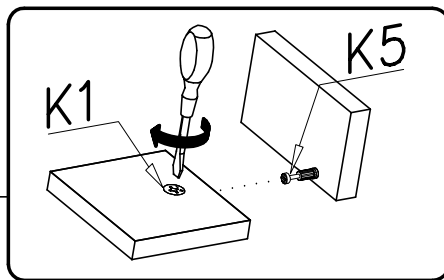
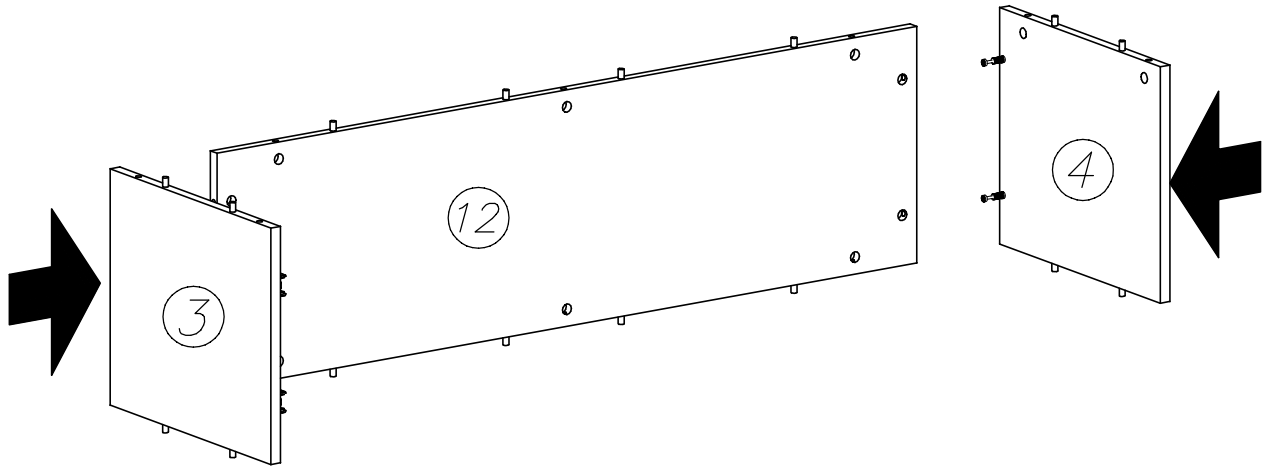
3




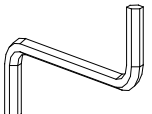
K5		x4
K1		x24
B1		x22

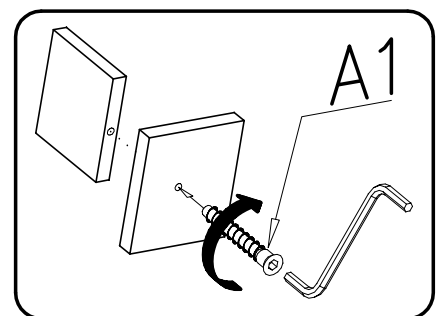
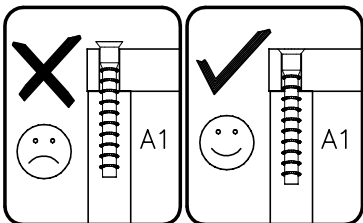
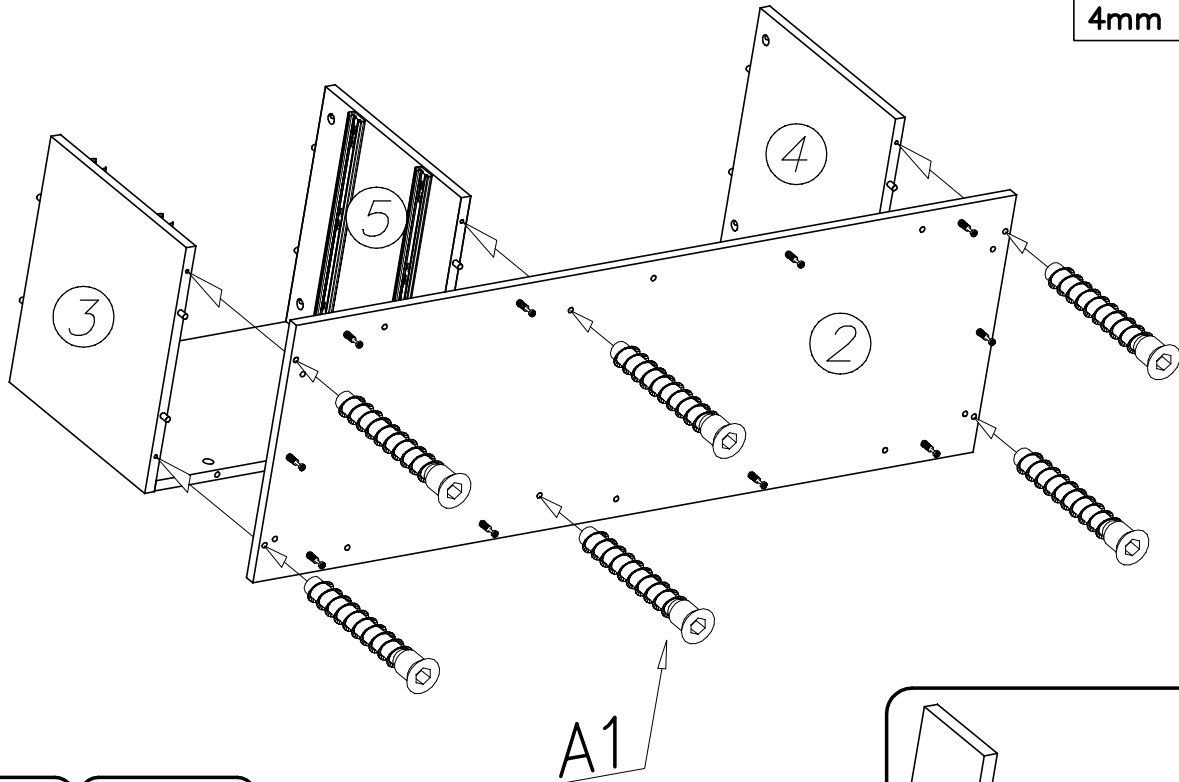


4

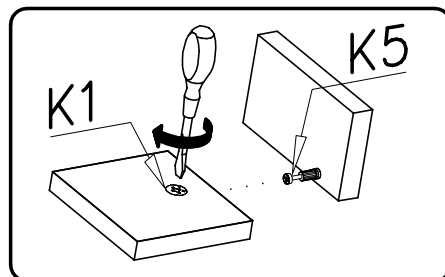
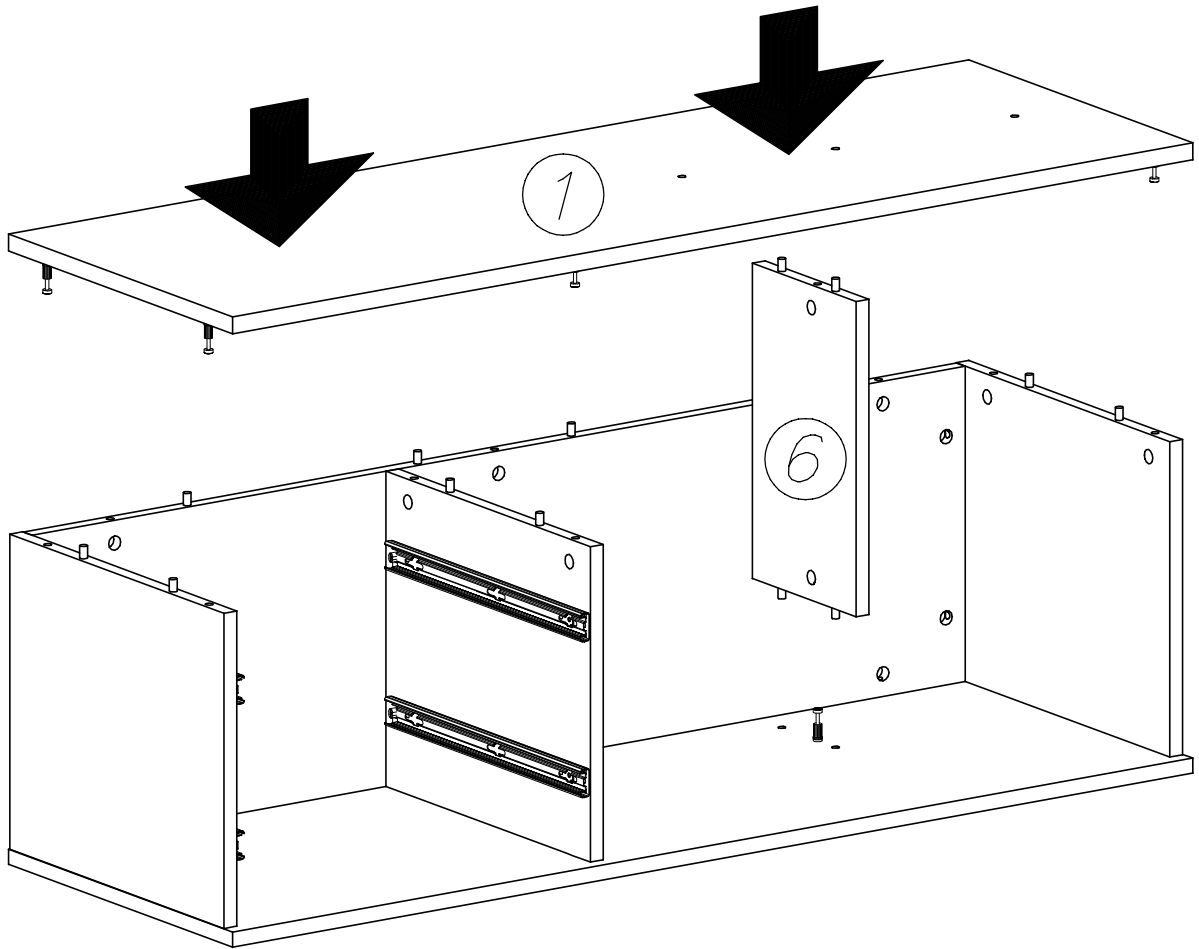


5

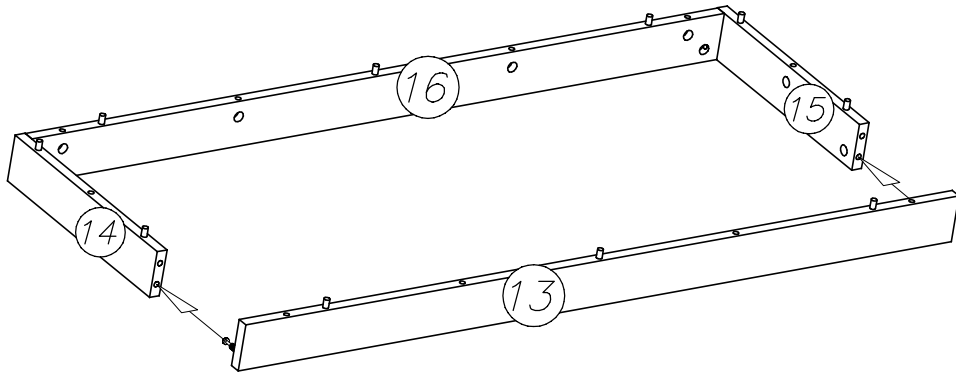
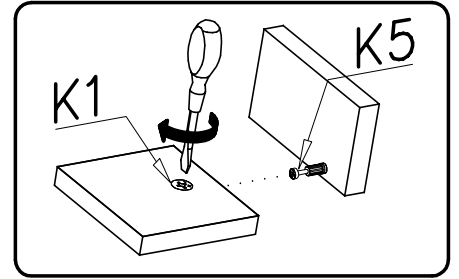
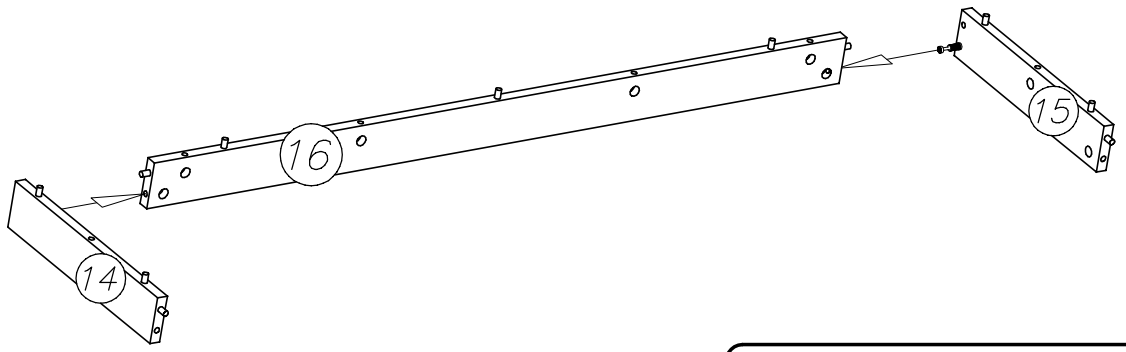
A1		
$\varnothing 7 \times 50$		x6
W2		
4mm		x1



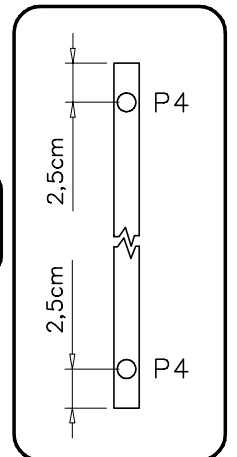
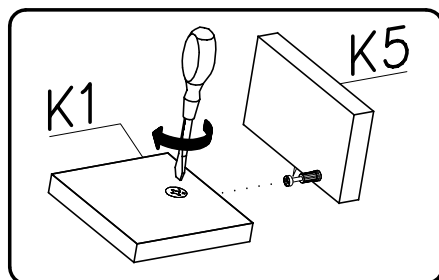
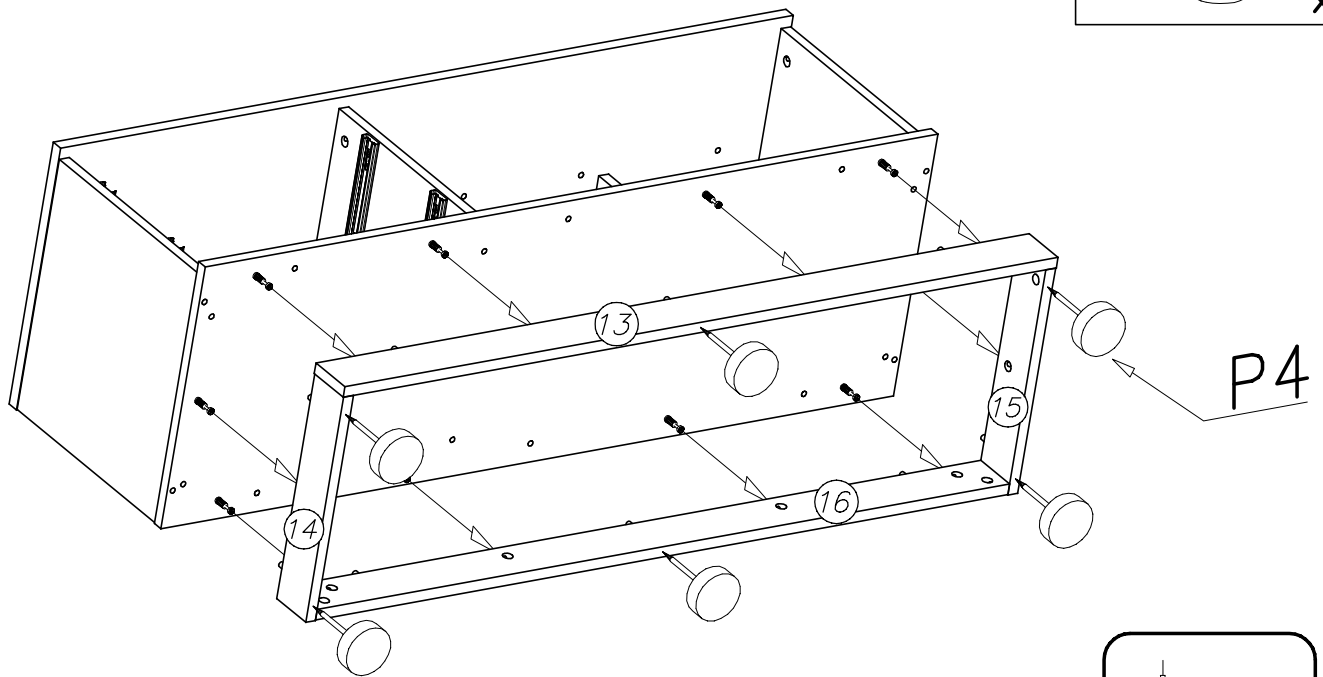
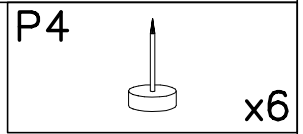
6



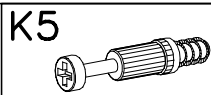
7



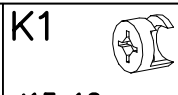
8



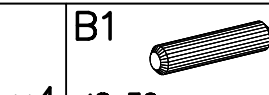
9



x4



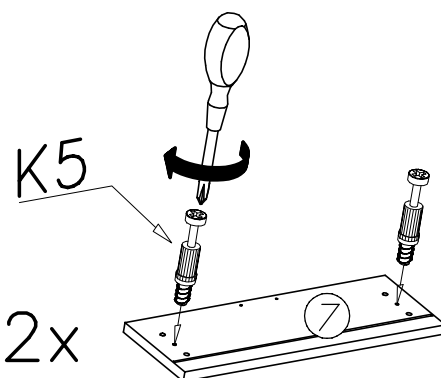
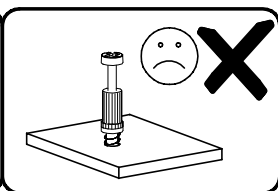
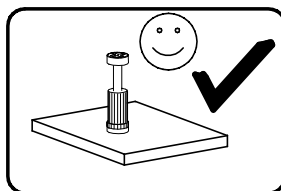
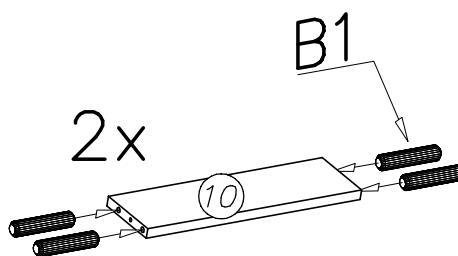
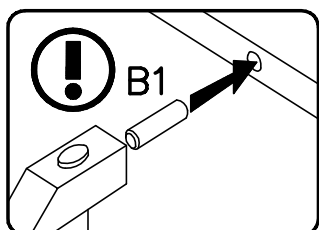
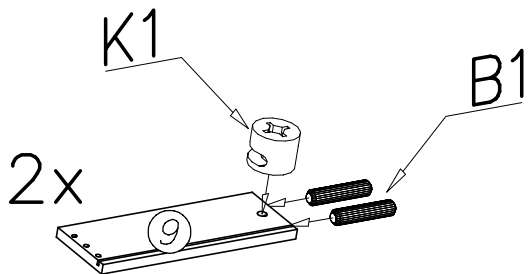
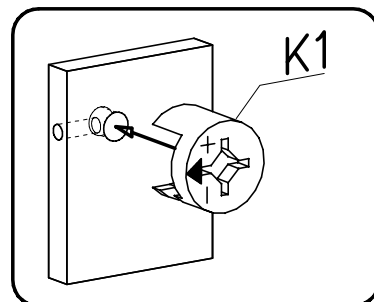
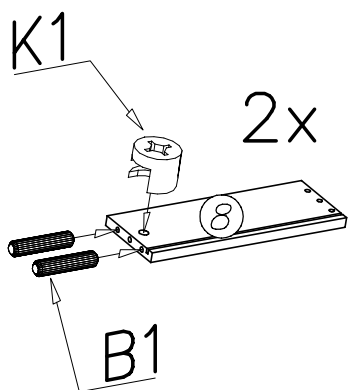
ø15x12



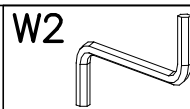
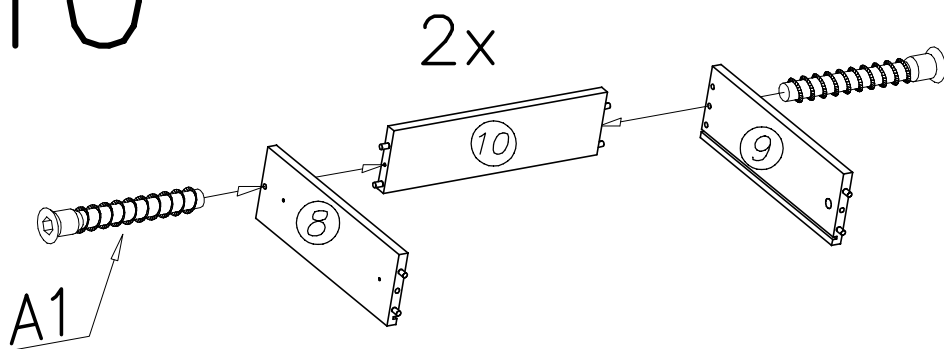
x4

ø8x30

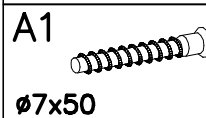
x16



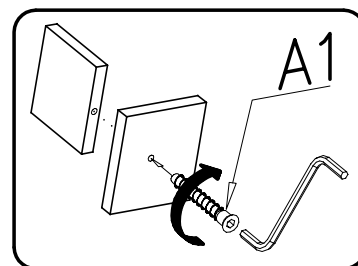
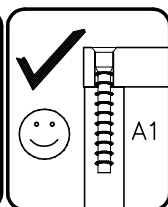
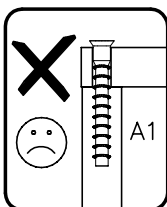
10



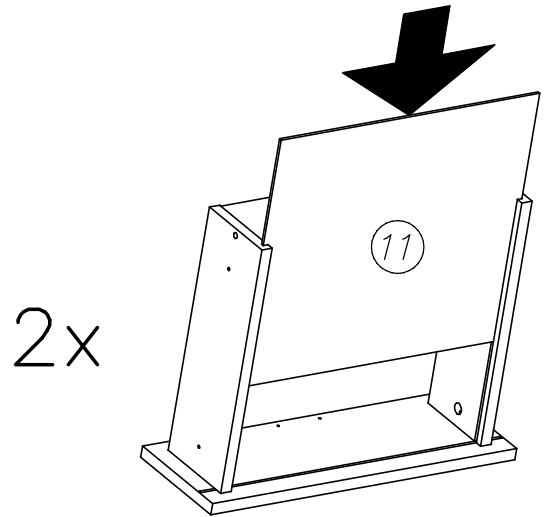
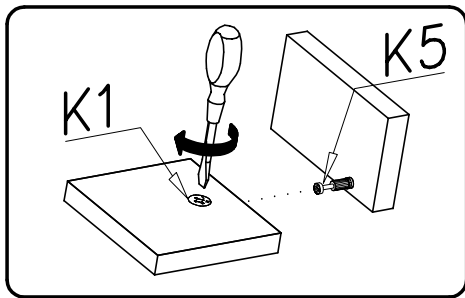
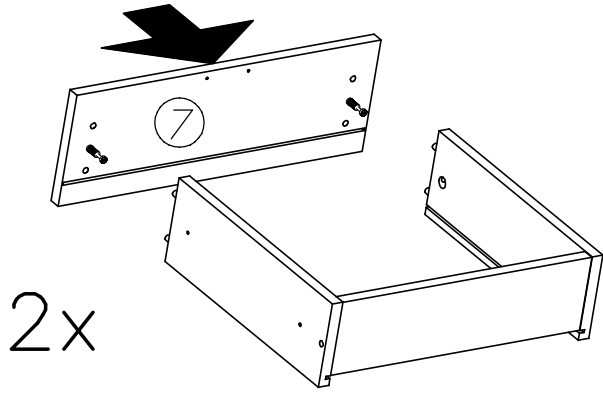
x1




x4



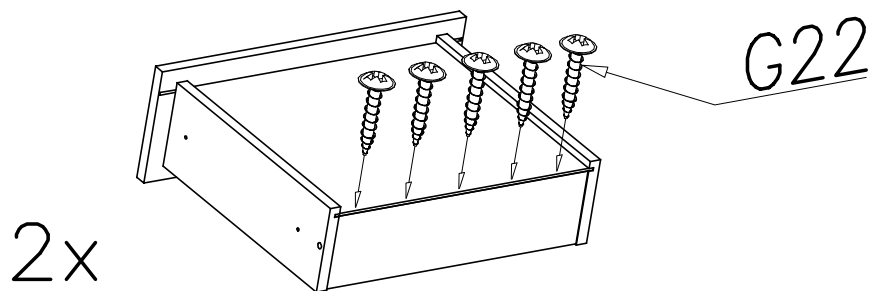
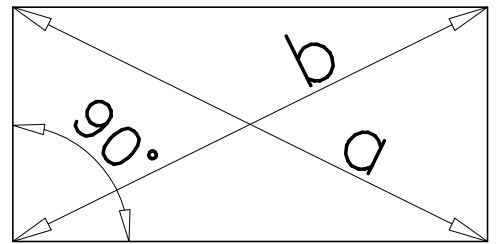
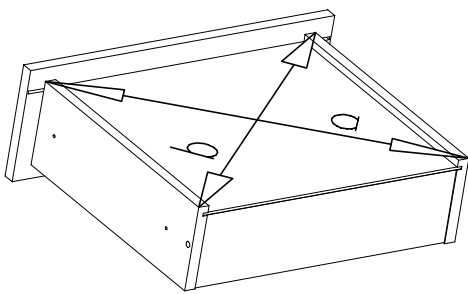
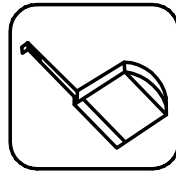
11



12

G22 
3x16 x10

$a=b$



13

2x

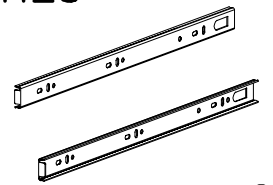
G20

5x13



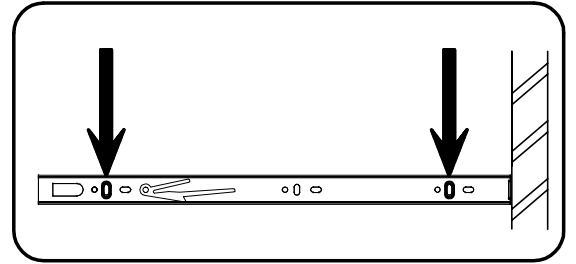
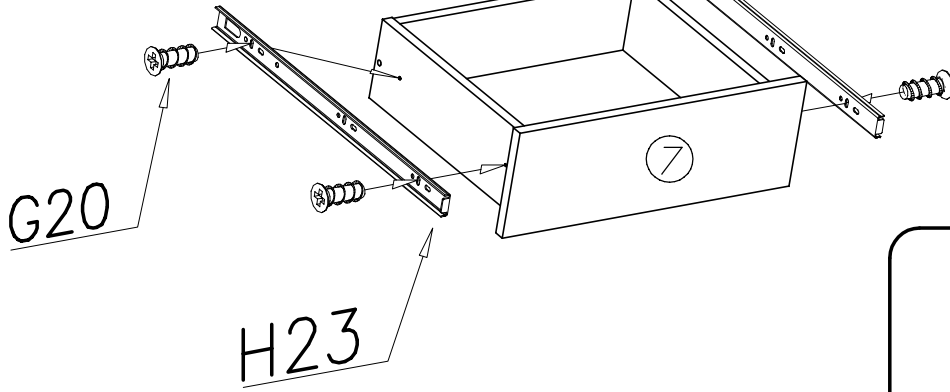
x8

H23

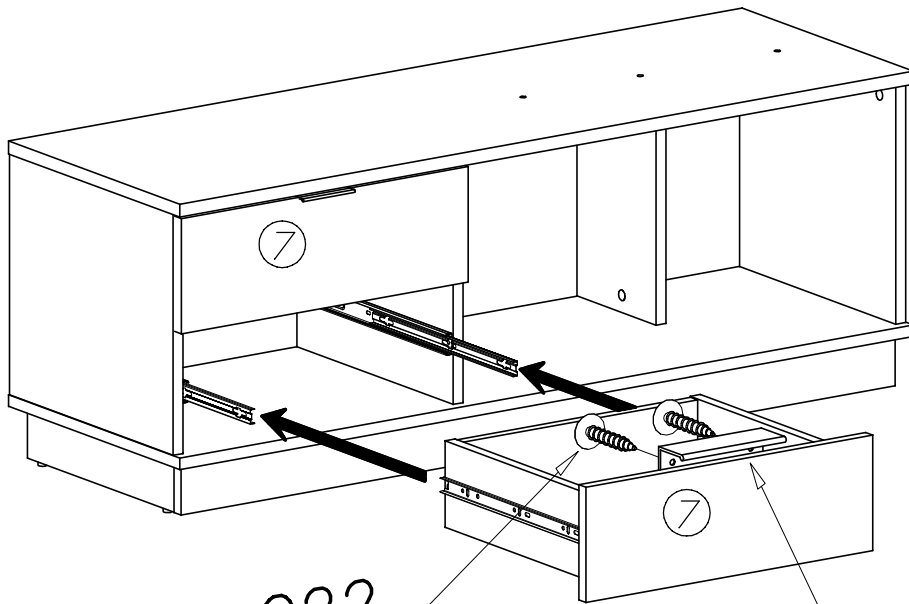


H45-350mm

x2



14

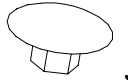


G22

E13

I7

ø18



x22

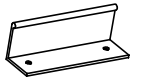
G22



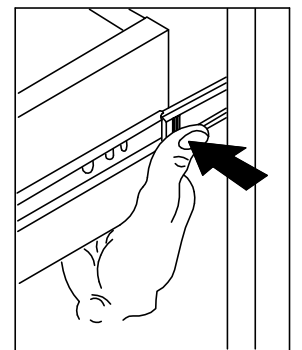
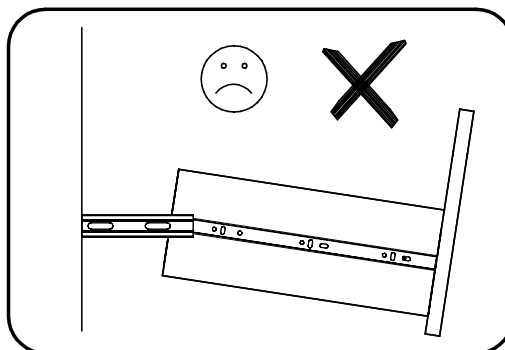
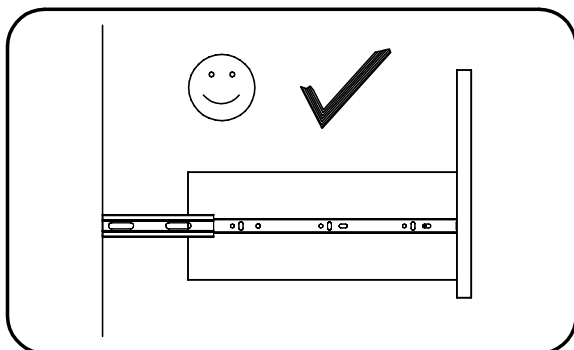
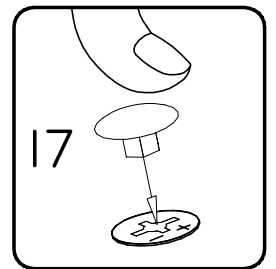
3x16

x4

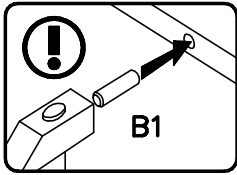
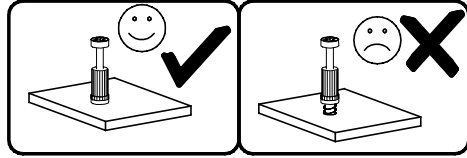
E13

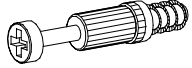




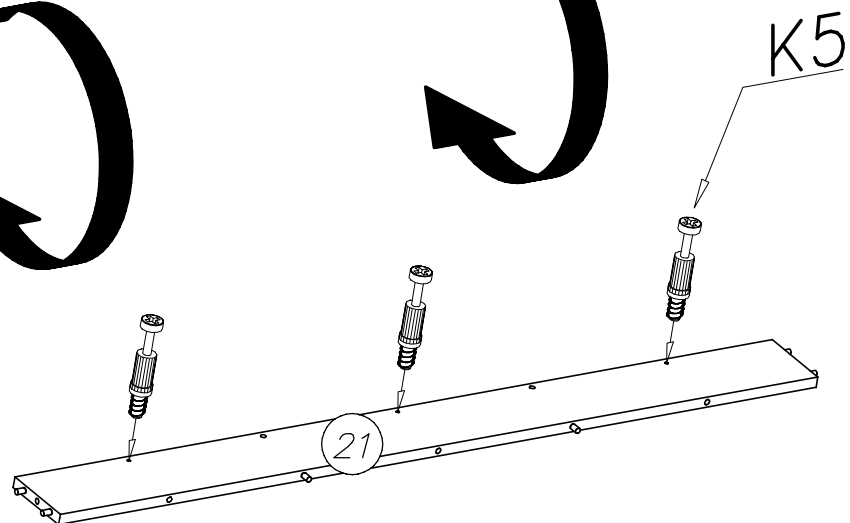
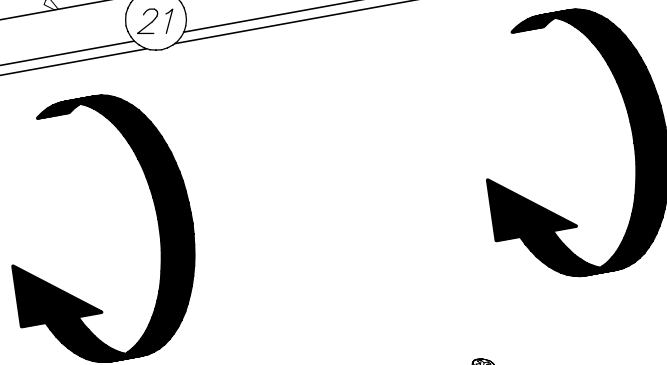
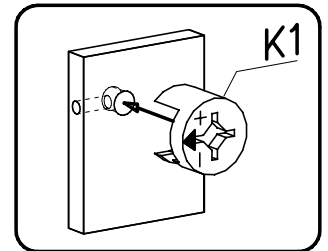
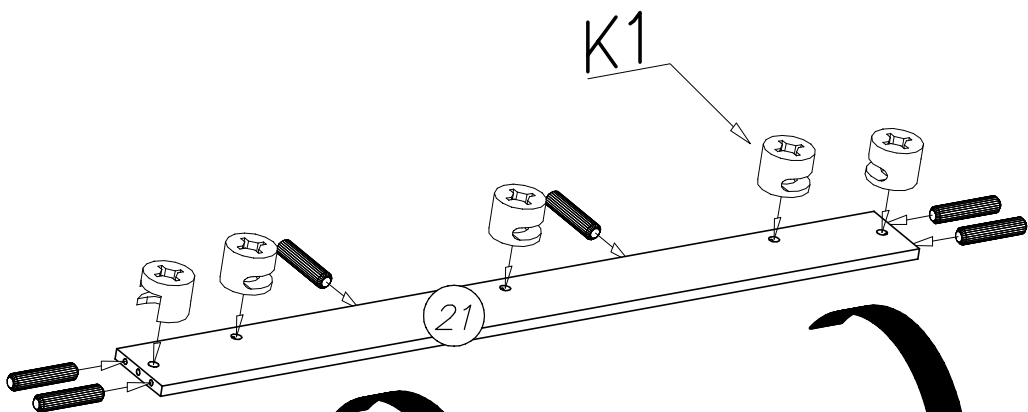
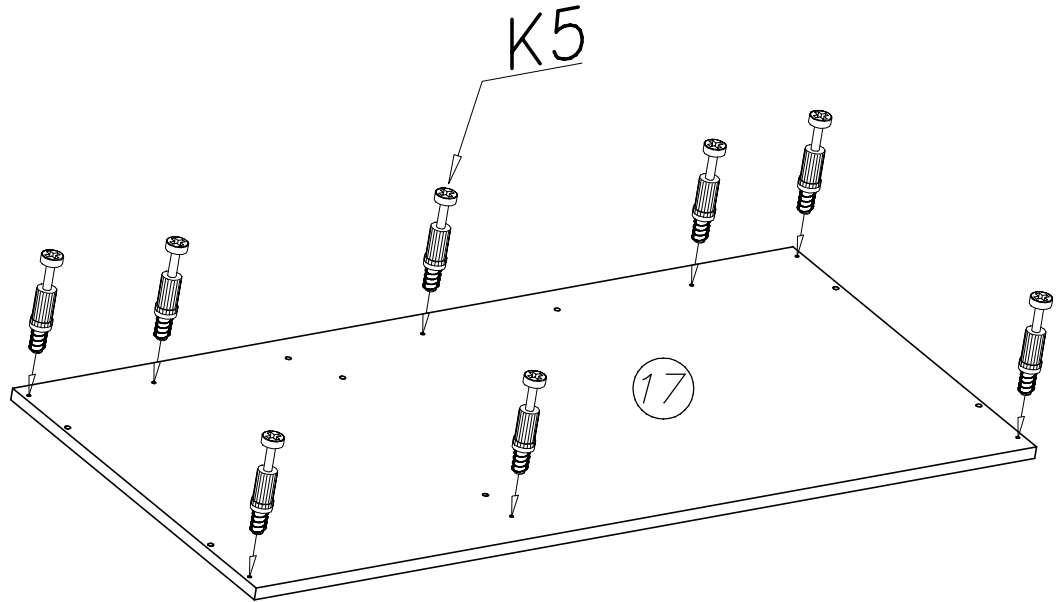
x2



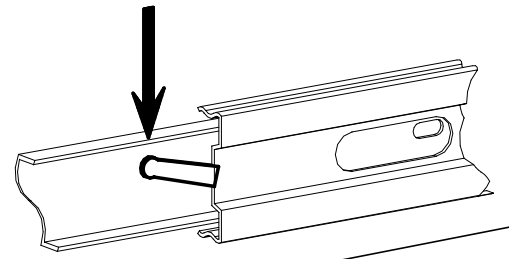
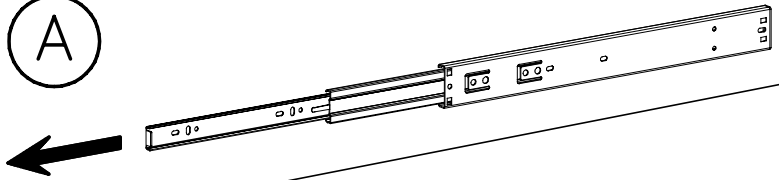
15



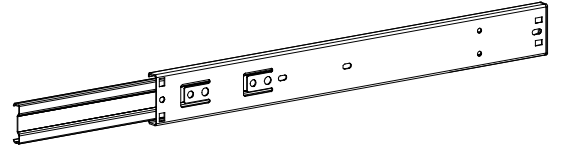
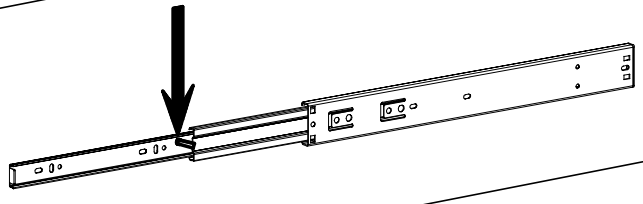
K5		x11
K1		x5
B1		x6



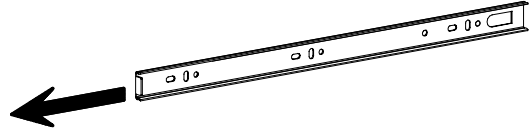
(A)



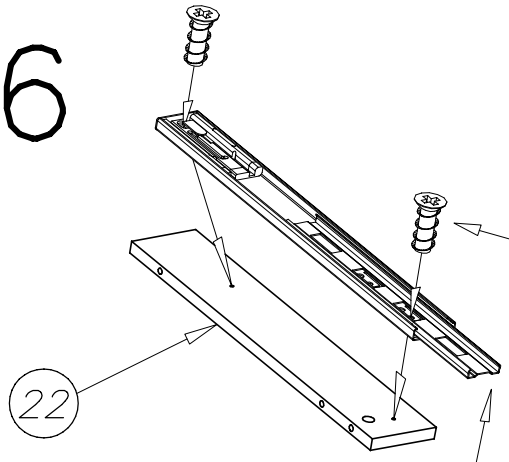
(B)



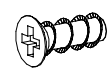
(C)



16



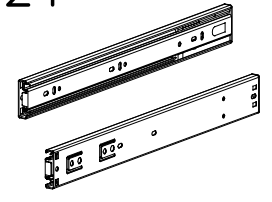
G20



5x13

x4

H24



H45-400mm

x1

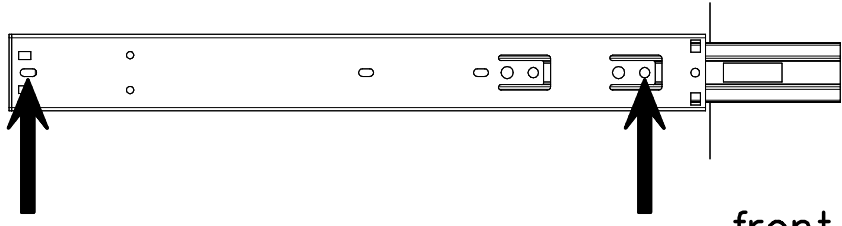
G20

H24

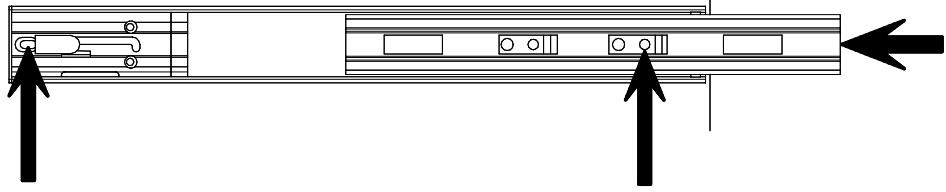
G20

19

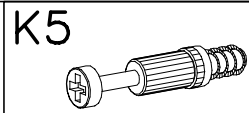
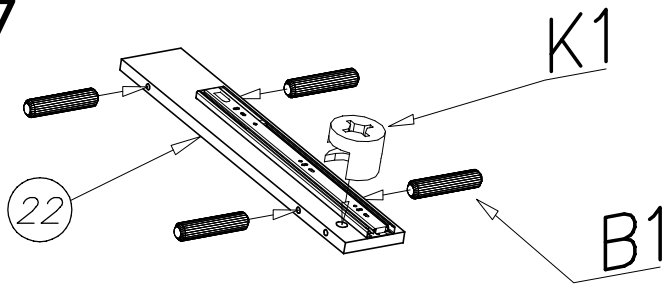
H24



front



17

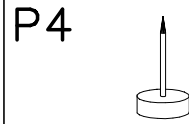


x8

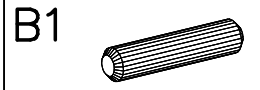


ø15x12

x14



x2



ø8x30

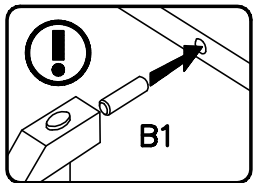
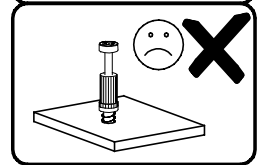
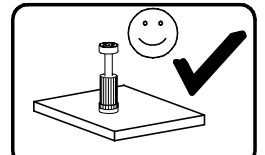
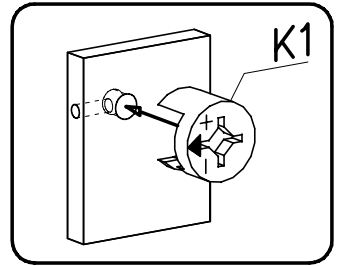
x14

K1

K5

B1

18



B1

K1

20

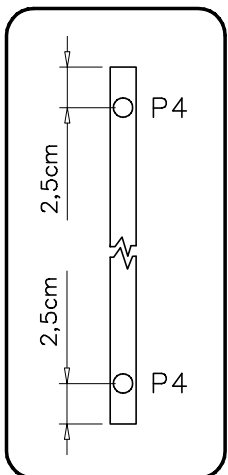
K5

K1

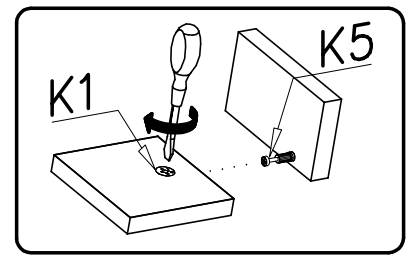
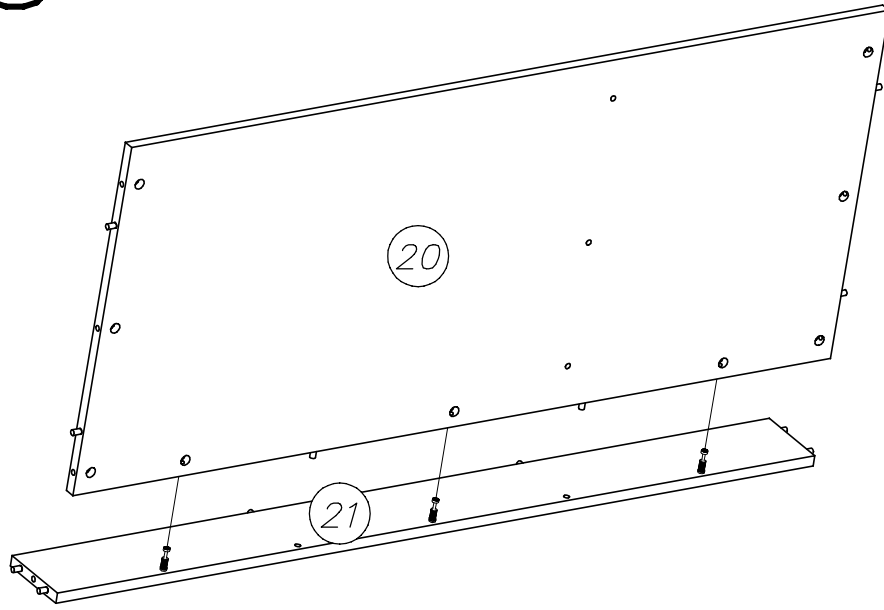
19

P4

B1

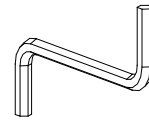


18



19

W2
4mm



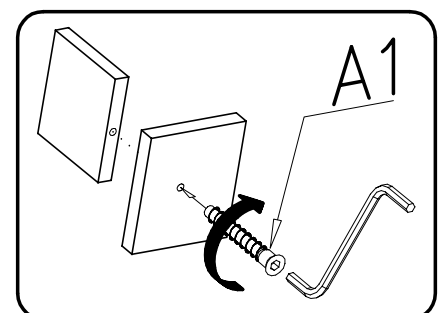
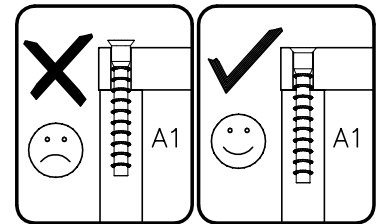
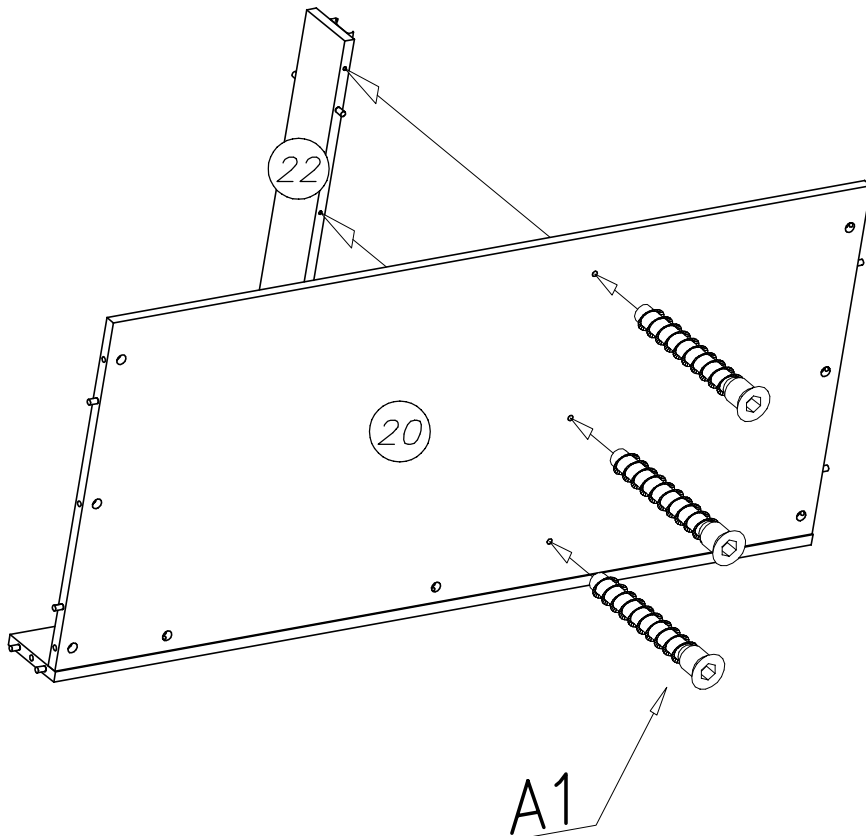
x1

A1

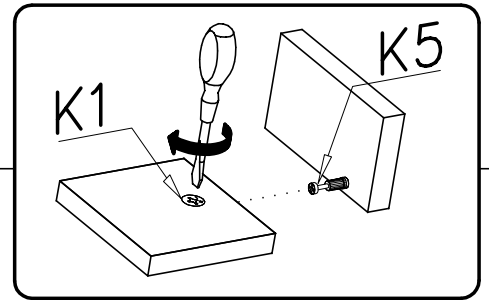
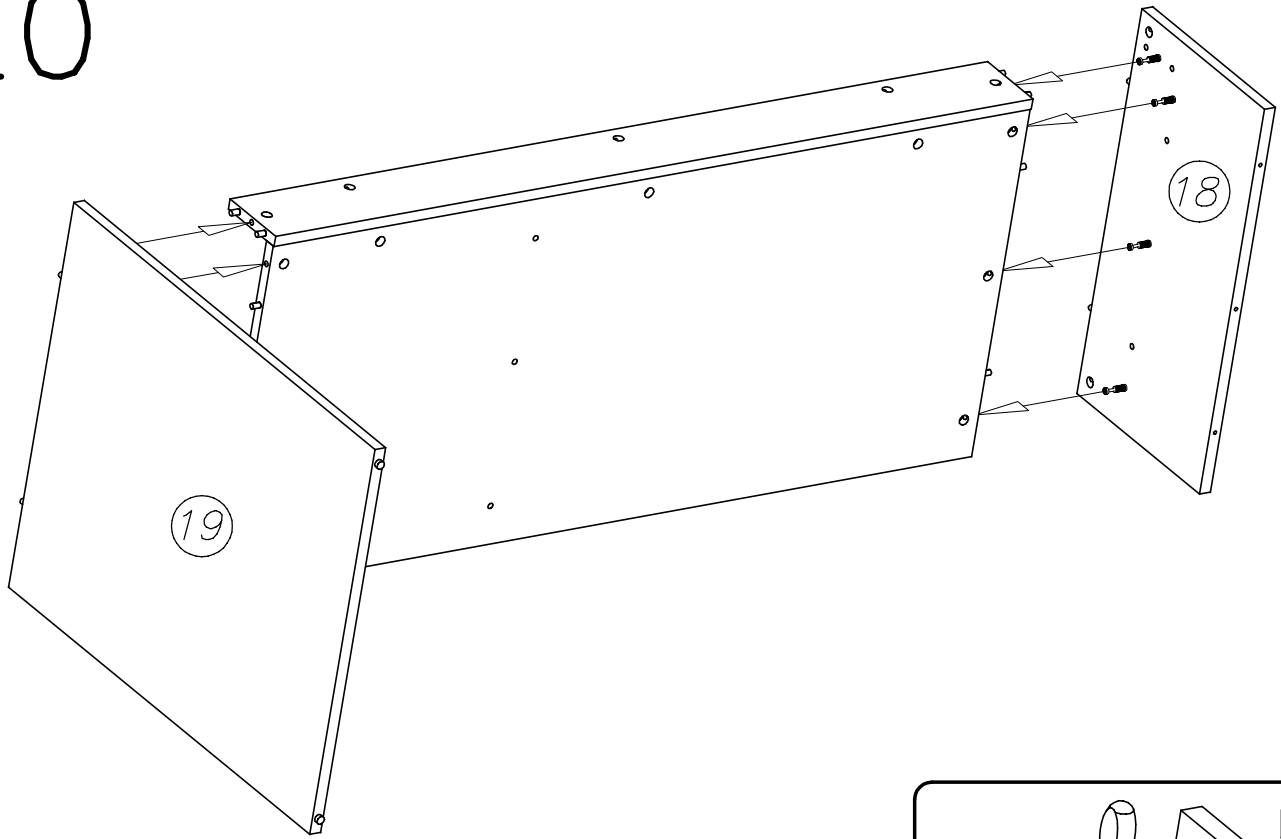


ø7x50

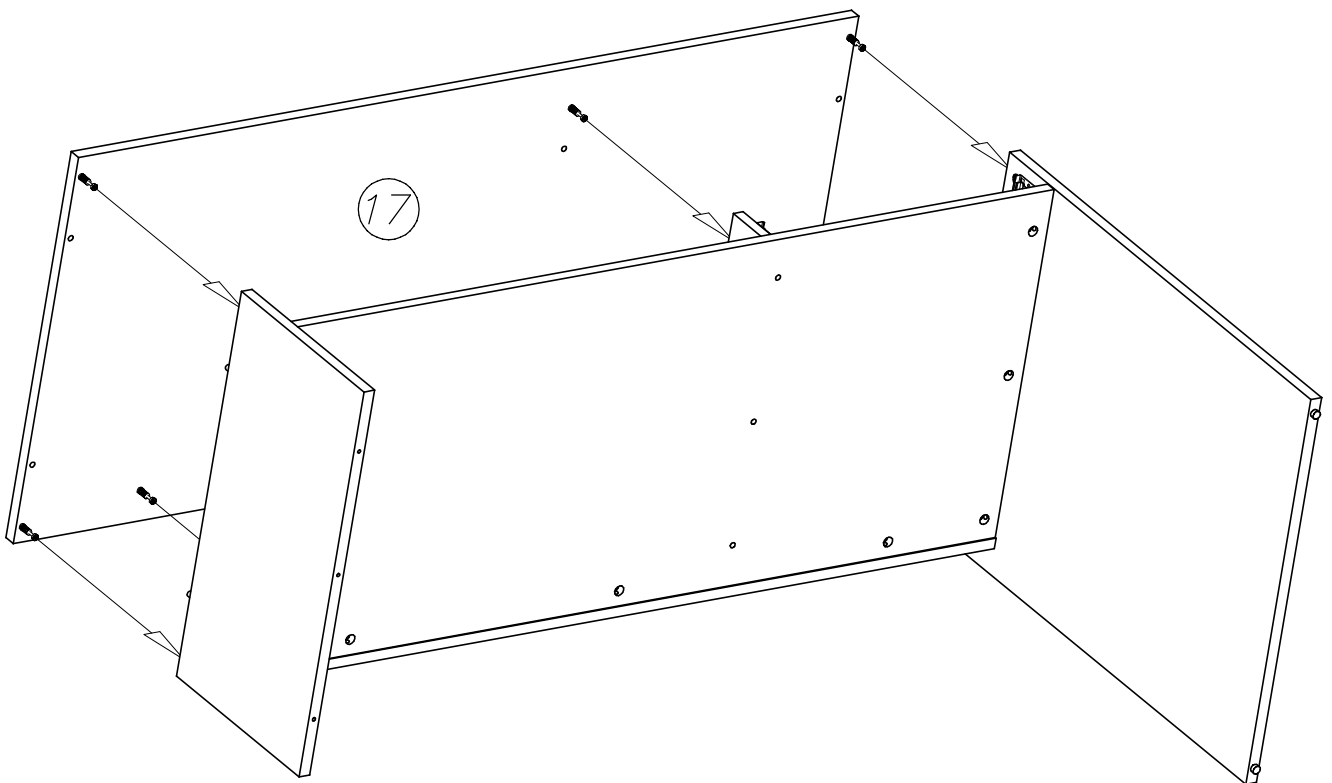
x3




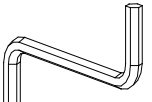
20

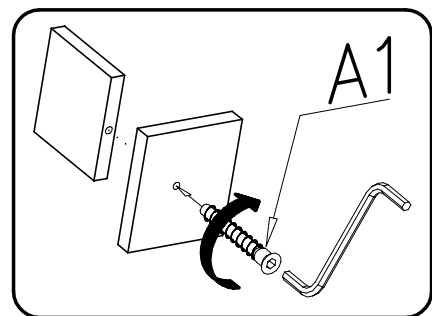
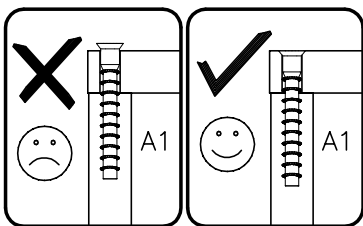
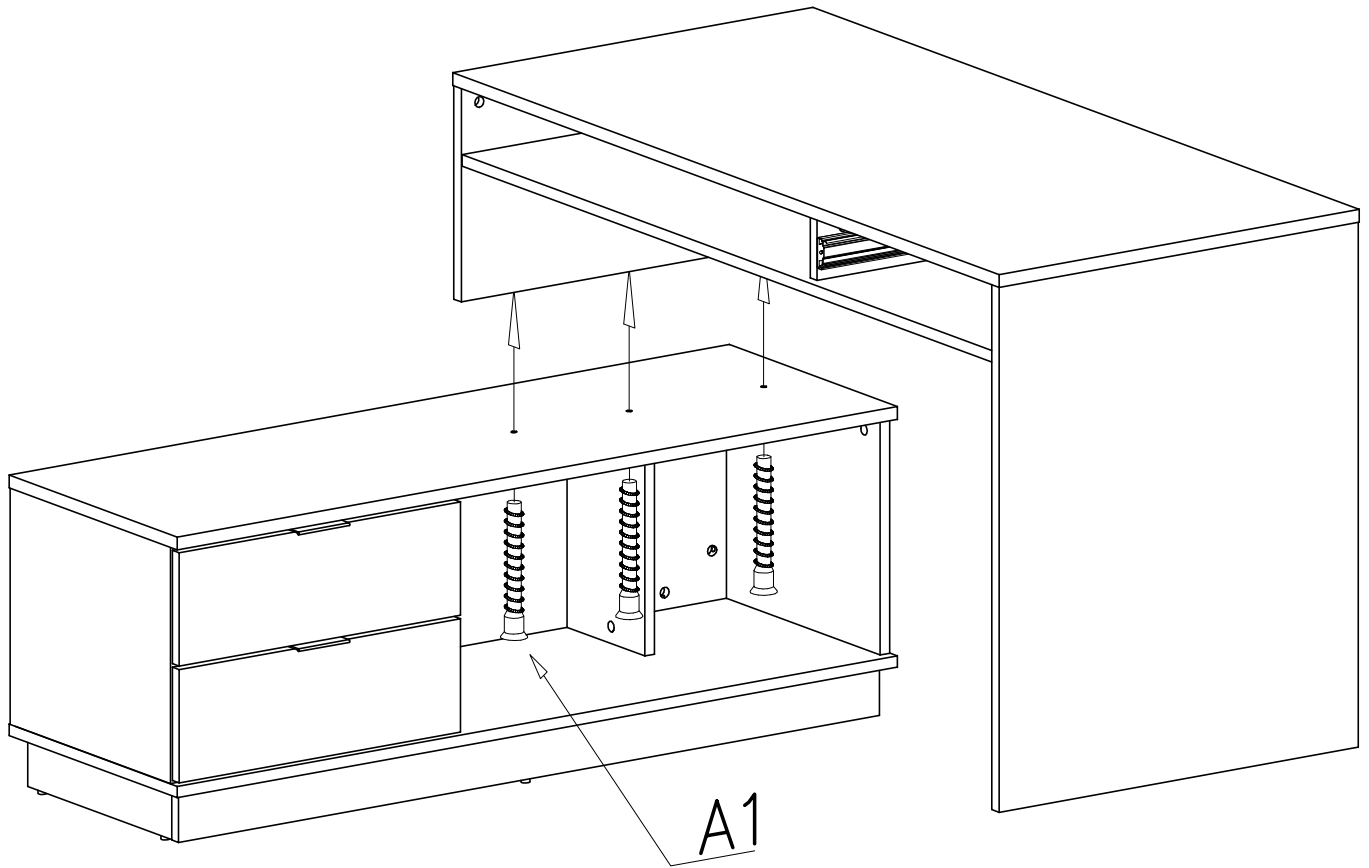


21

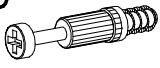
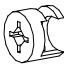



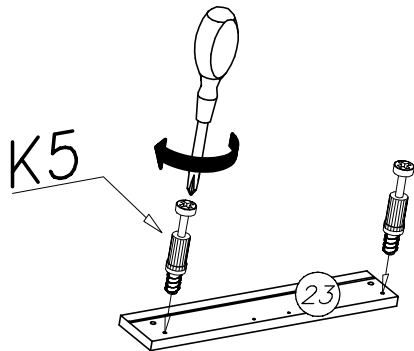
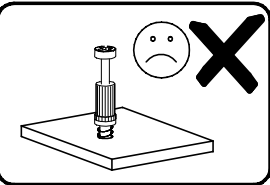
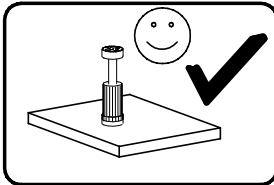
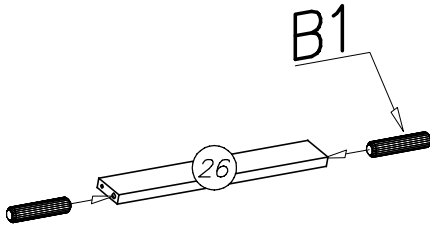
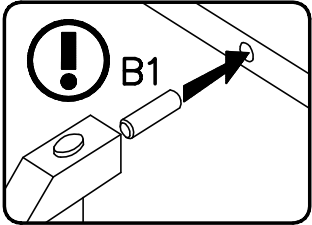
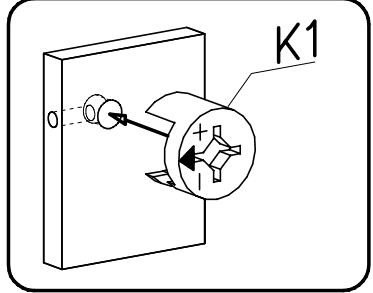
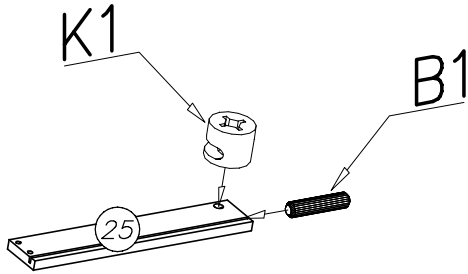
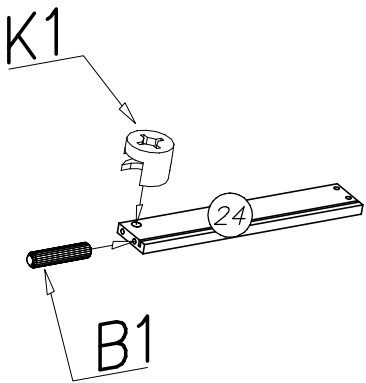
22

A1		
∅7x50		x3
W2		
4mm		x1

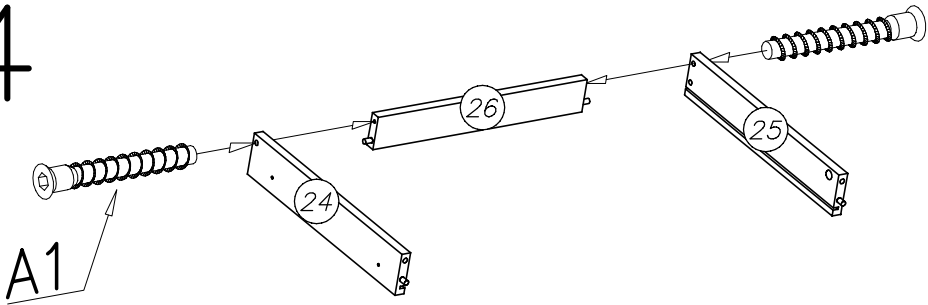


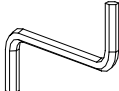

23

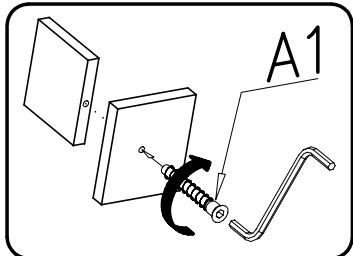
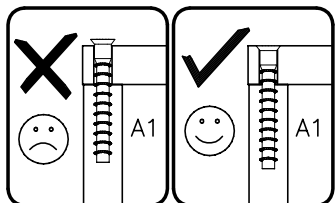
K5	K1	B1
		
2x	2x $\varnothing 15 \times 12$	2x $\varnothing 8 \times 30$ 4x



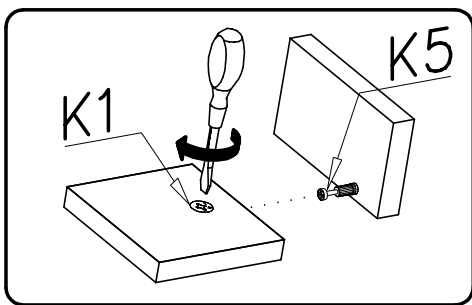
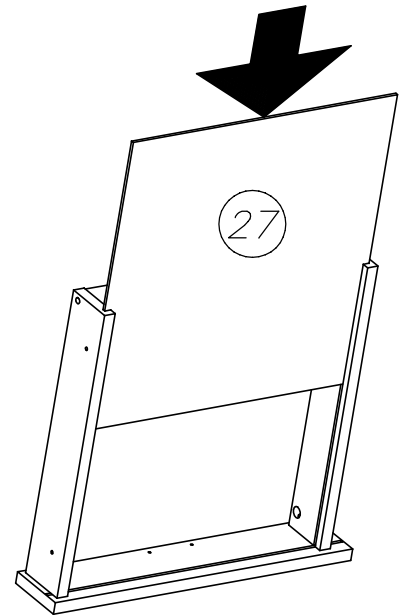
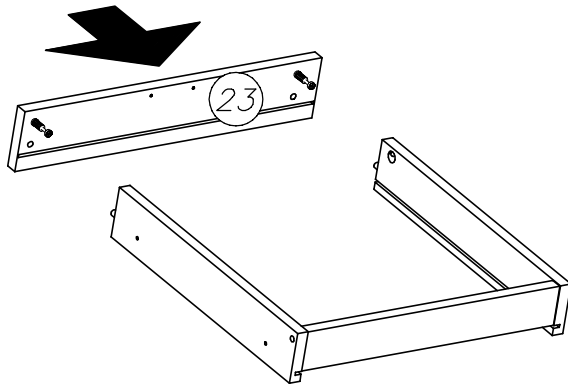
24



W2	1x
	
A1	2x
	
$\varnothing 7 \times 50$	



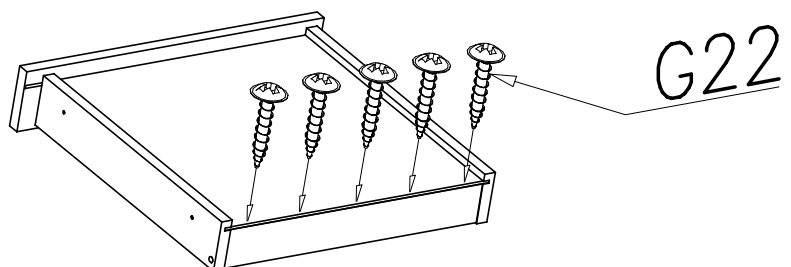
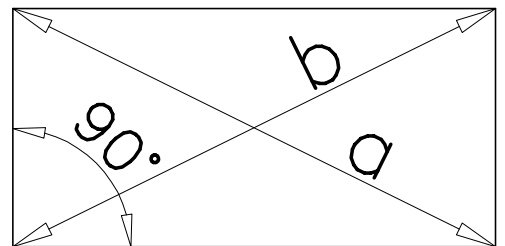
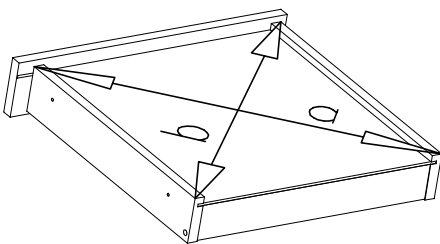
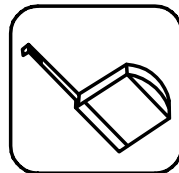
25



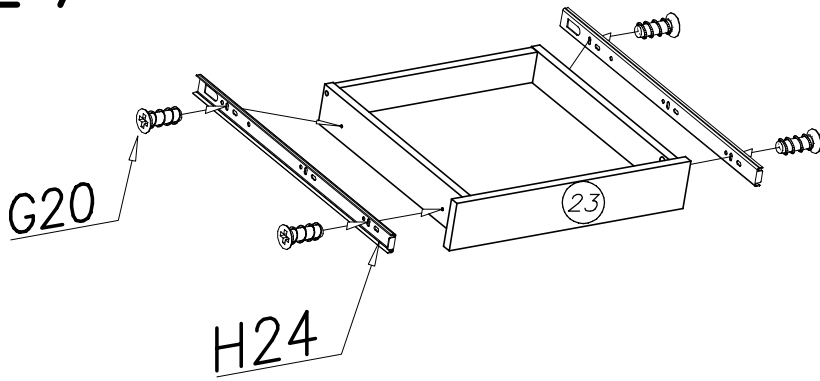
26

G22
3x16 5x

$a = b$



27



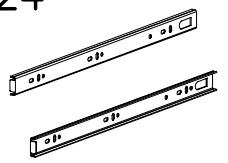
G20

5x13



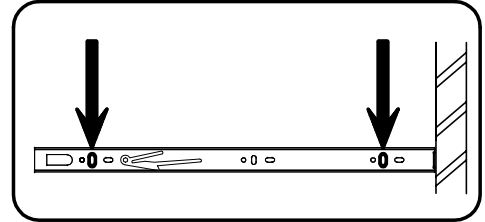
4x

H24



H45-400mm

1x



28

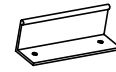
G22

3x16



x2

E13



x1

I9



x6

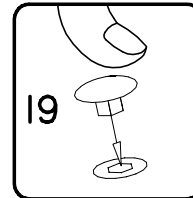
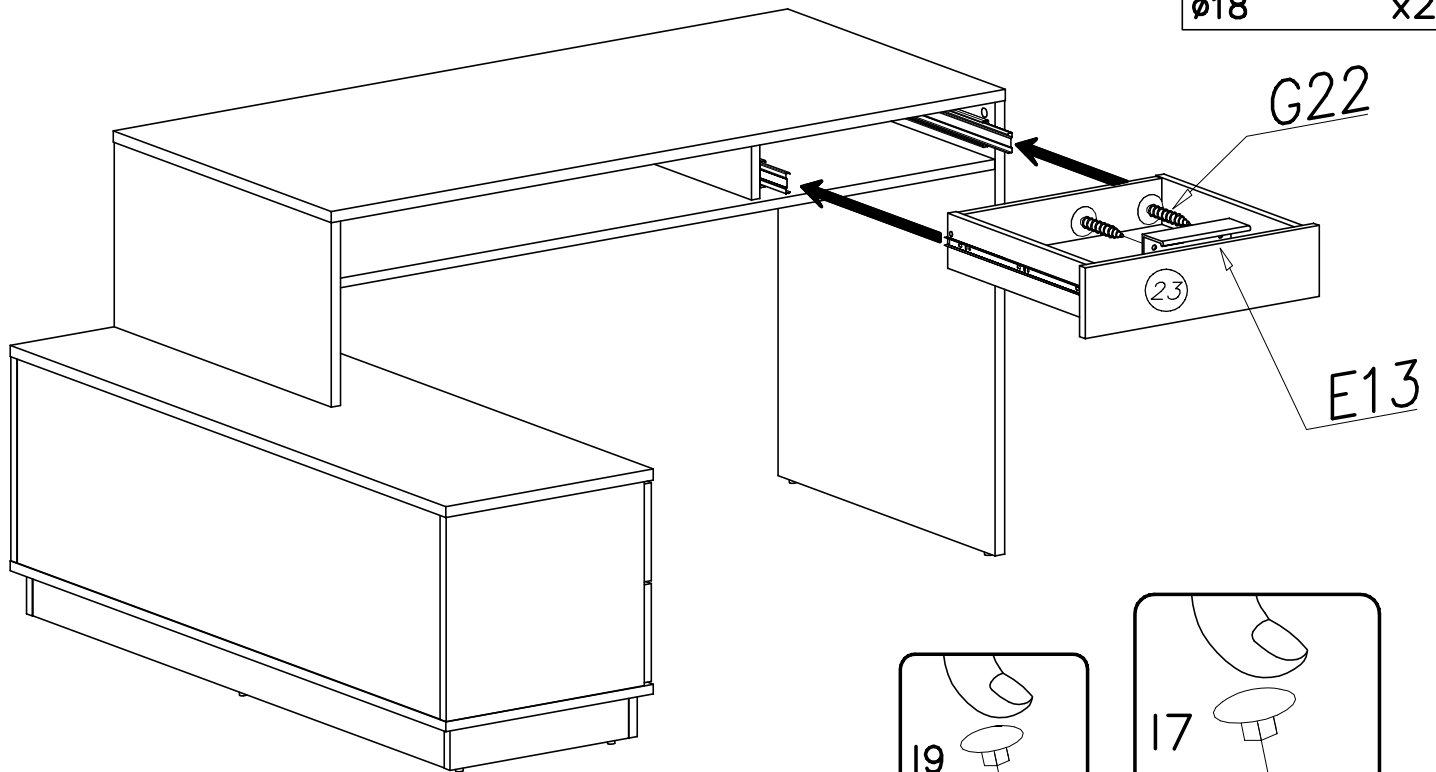
ø13

I7

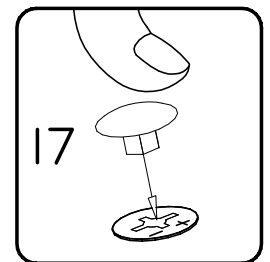


x21

ø18



I9



I7

