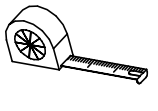
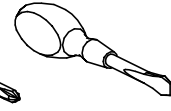
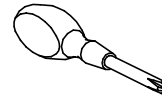
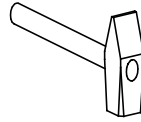
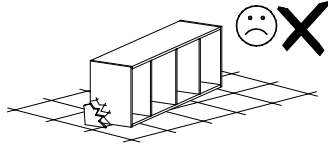
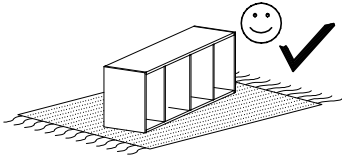


INSTRUKCJA MONTAŻU
FITTING-UP INSTRUCTION
ІНСТРУКЦІЯ МОНТАЖУ
ИНСТРУКЦИЯ СБОРКИ

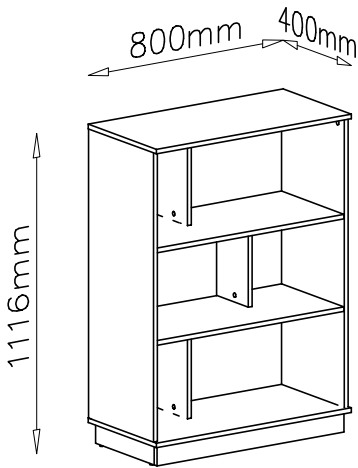
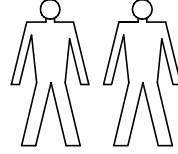
MONTÁŽNY NÁVOD
INSTRUCTIONS POUR LE MONTAGE
INSTRUCCIONES DE MONTAJE
SZERELÉSI ÚTMUTATÓ
UPUTE ZA SASTAVLJANJE

Do montażu potrzebne są:
You need for fitting-up:
Для монтажу потрібні:
Для сборки нужны:

Pour le montage il faut:
Para realizar el montaje es necesario:
K montá i potrebuje:
A szereléshez szükséges:
Za sastavljanje su potrebne:



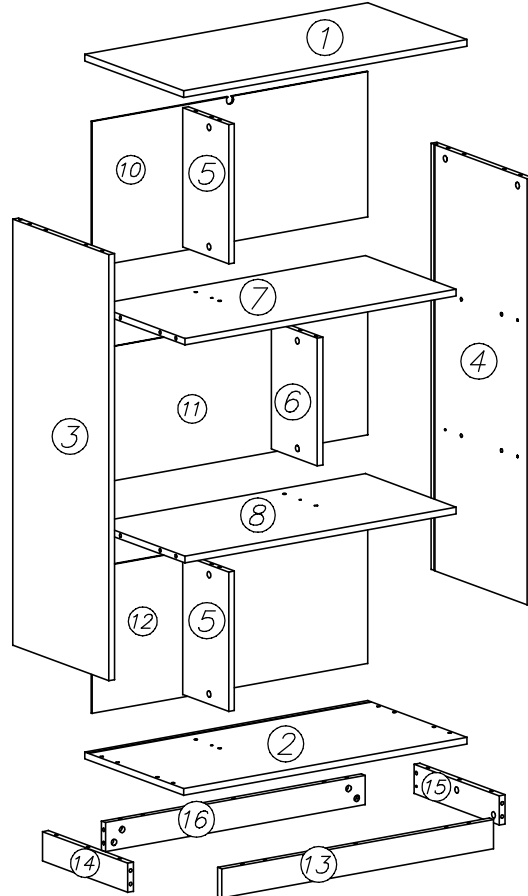
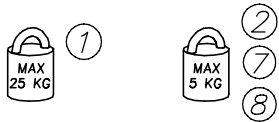
HOFIS open cabinet 3 oh



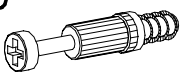
1	800	400	18	1
2	800	400	18	1
3	1004	382	16	1
4	1004	382	16	1
5	334	185	16	2

6	304	185	16	1
7	766	356	16	1
8	766	356	16	1
10	778	348	3	1

11	778	320	3	1
12	778	348	3	1
13	768	70	16	1
14	344	70	16	1
15	344	70	16	1
16	734	70	16	1



K5



x28

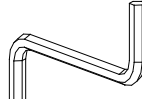
K1



ø15x12

x28

W2



4mm

x1

G22



3x16

x23

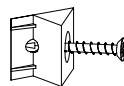
A1



ø7x50

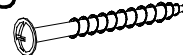
x4

I1



x32

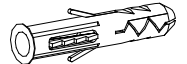
G33



4x40

x1

U8



ø8x40

x1

P4



4x

I7



ø18

x18

B1



ø8x30

x42

G24



4x16

x2

M11



x1

PL– Proszę nie montować mebla, jeżeli jego elementy są uszkodzone.

Przed zmontowaniem poszczególne elementy mebla należy dokładnie obejrzeć. W przypadku uszkodzeń, należy je zgłosić wraz z dokumentacją zdjęciową, celem rozpatrzenia reklamacji i podjęcia właściwych działań.

EN– Please do not assemble the furniture if its parts are damaged.

Before assembling, individual elements of the furniture should be carefully inspected.

In case of visible damage, it should be reported along with photographic documentation, to analyse the complaint and take appropriate action.

FR– Si vous constatez que les pièces sont endommagées, veuillez ne pas monter le meuble.

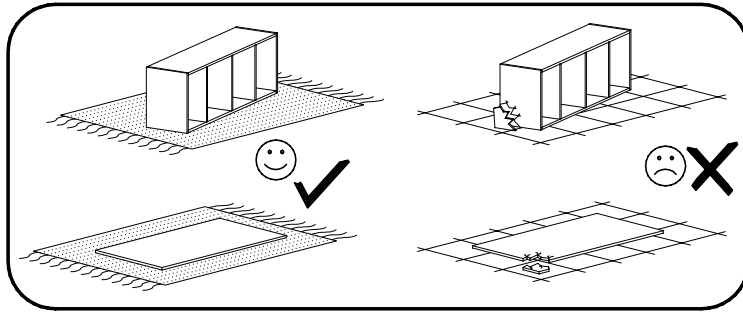
Avant le montage, les éléments individuels du mobilier doivent être soigneusement inspectés. En cas d'un endommagement, ils doivent être signalés avec la documentation photographique afin d'examiner la réclamation et de prendre les mesures appropriées.

DE– Bitte montieren Sie die Möbel nicht, wenn ihre Teile beschädigt sind.

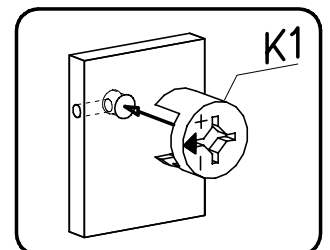
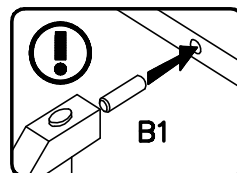
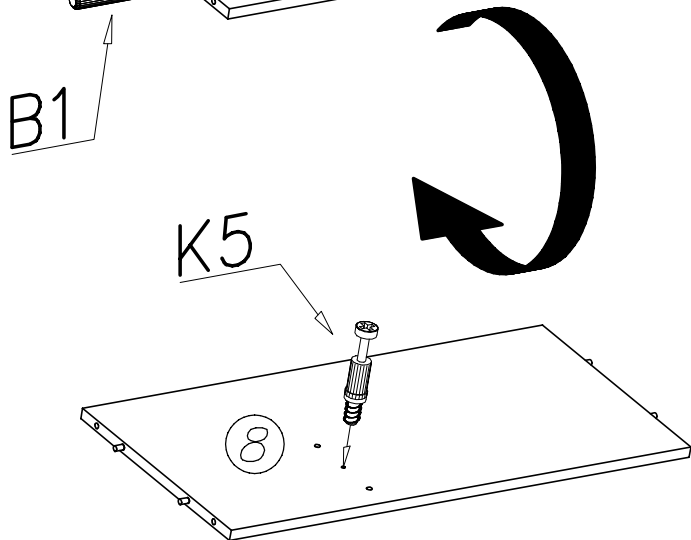
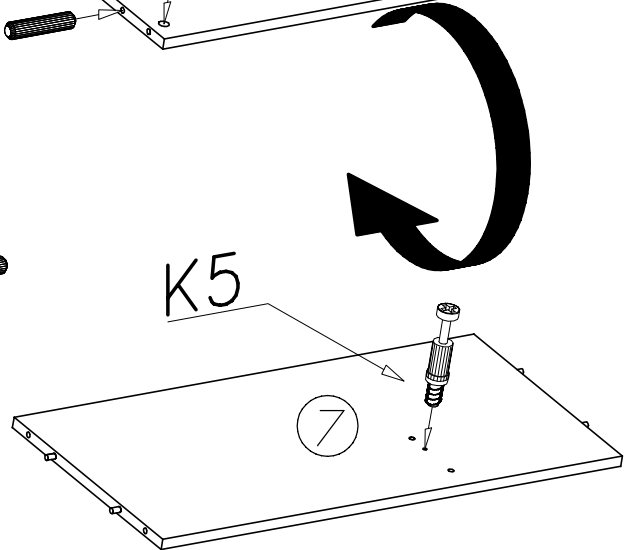
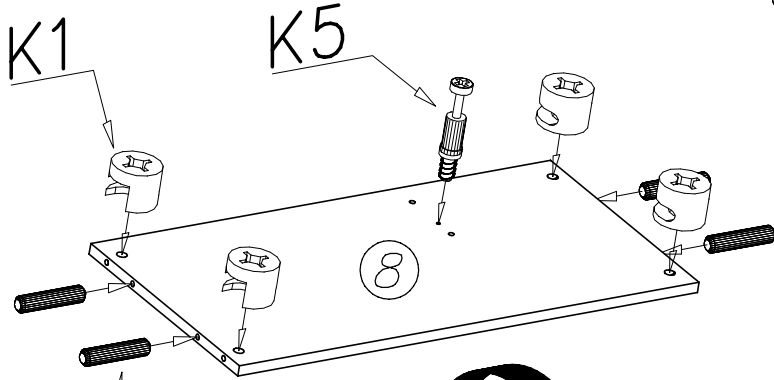
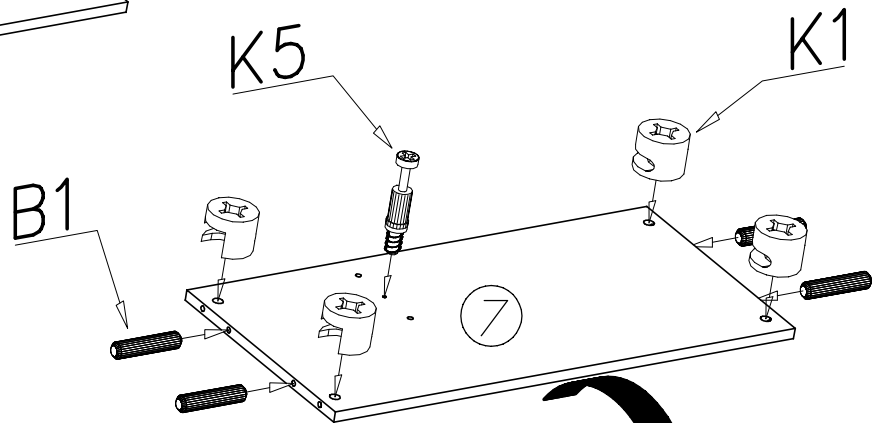
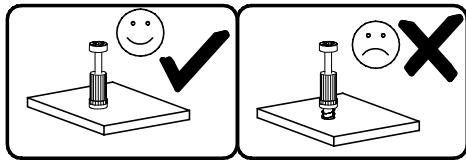
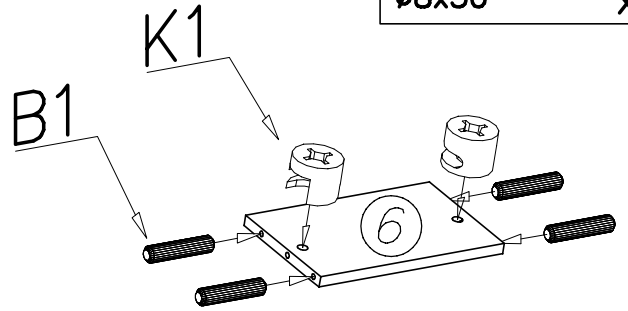
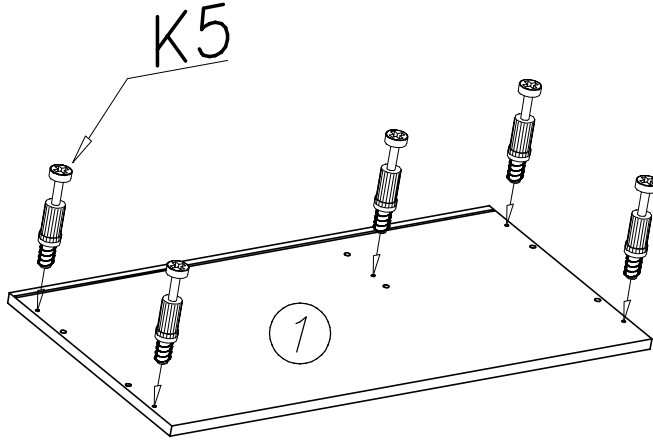
Vor dem Zusammenbau sollten einzelne Elemente der Möbel sorgfältig geprüft werden.

Im Schadensfall sollten sie zusammen mit der Foto Dokumentation gemeldet werden, um die Beschwerde zu prüfen und geeignete Maßnahmen zu ergreifen.

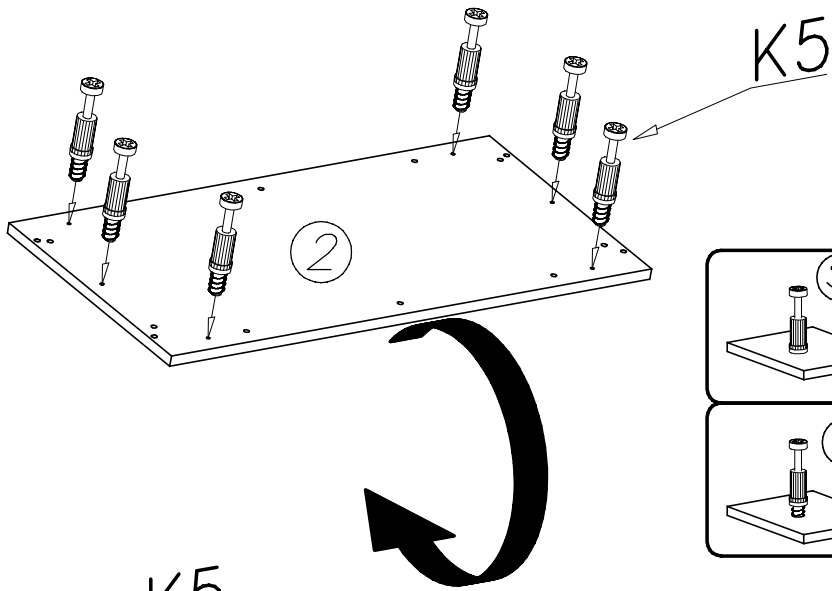
1

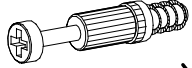




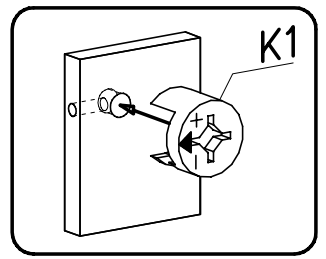
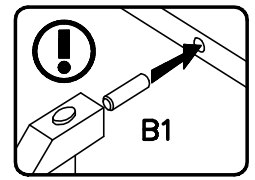
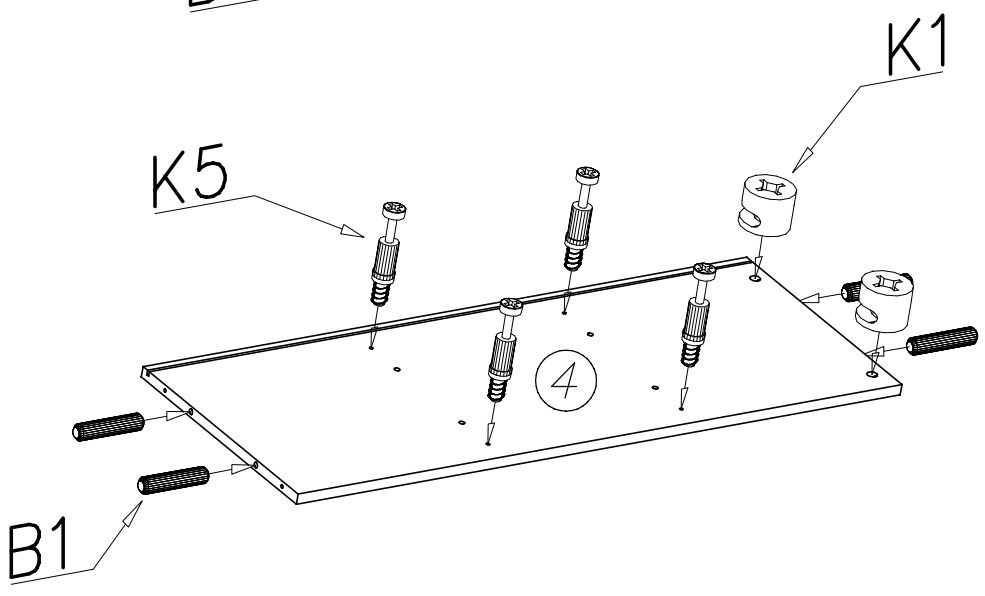
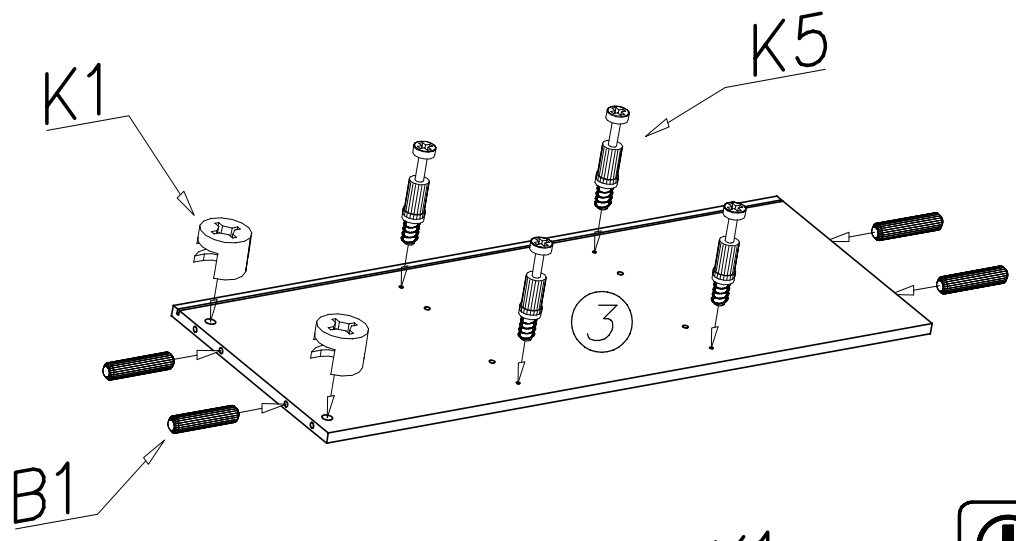
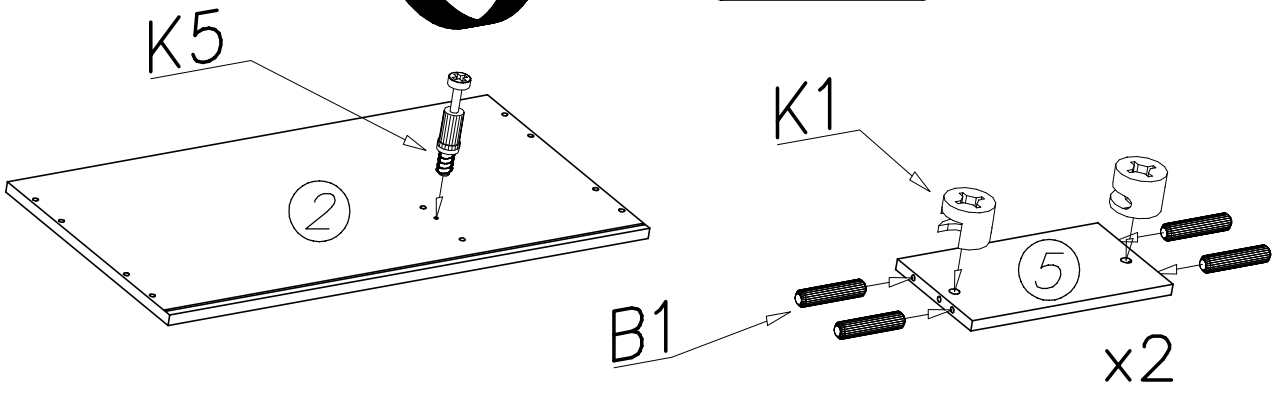
K5		x9
K1		x10
B1		x12



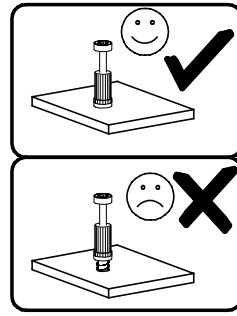
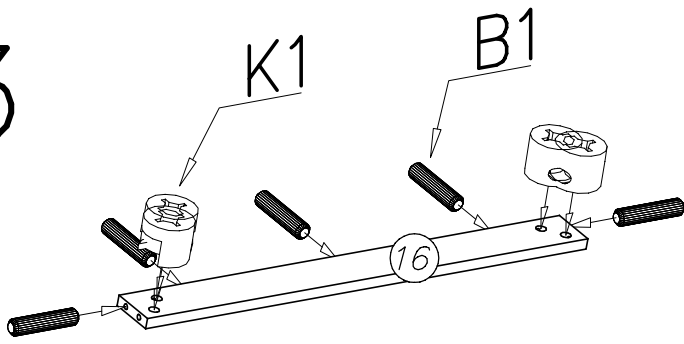
2



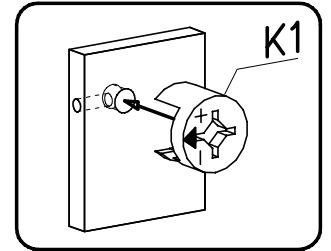
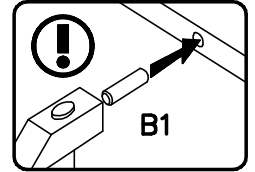
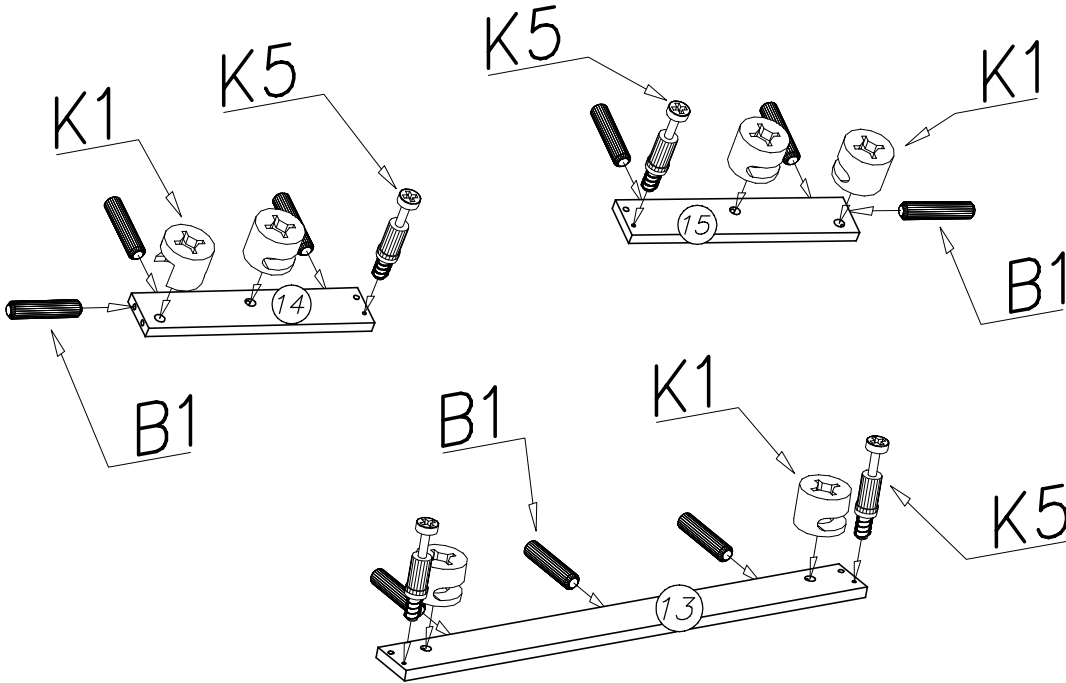
- K5  x15
- K1  x8
ø15x12
- B1  x16
ø8x30



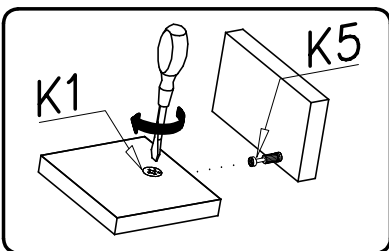
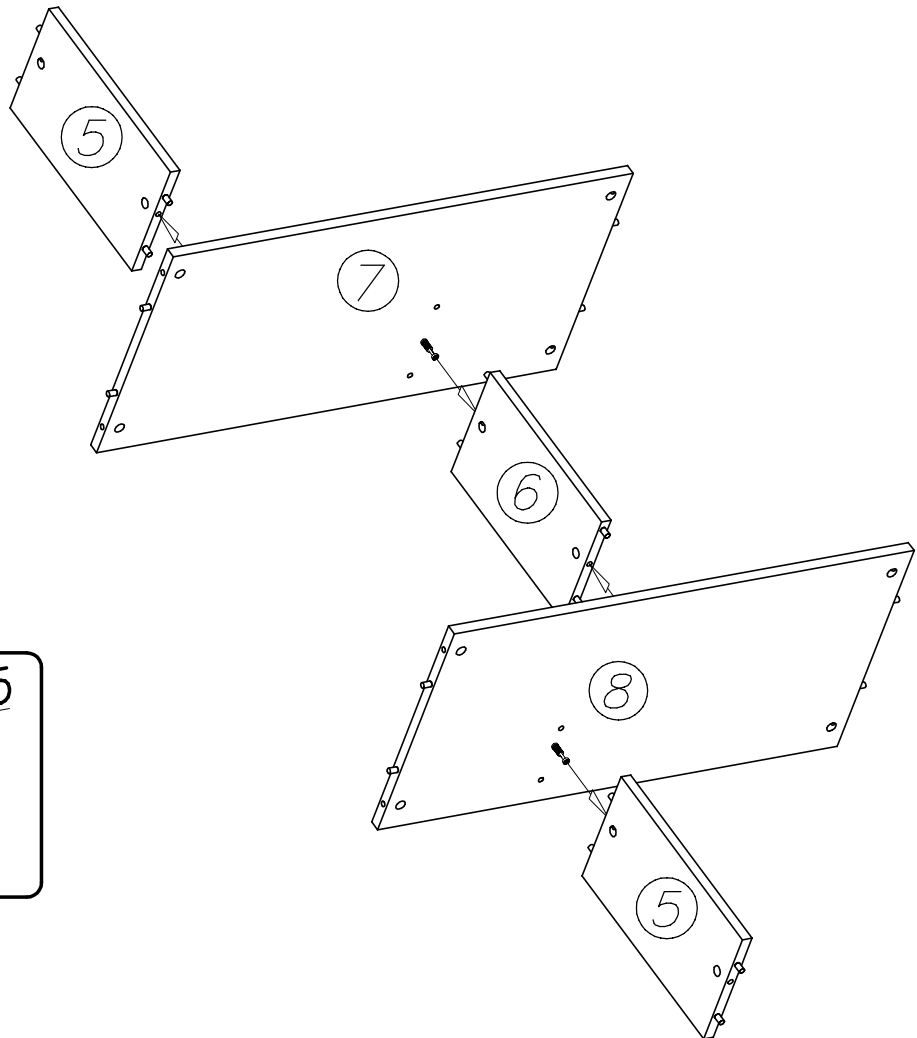
3



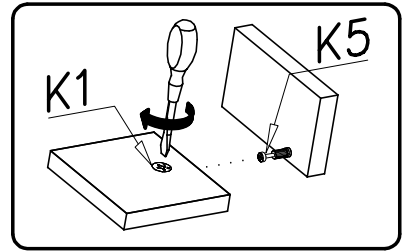
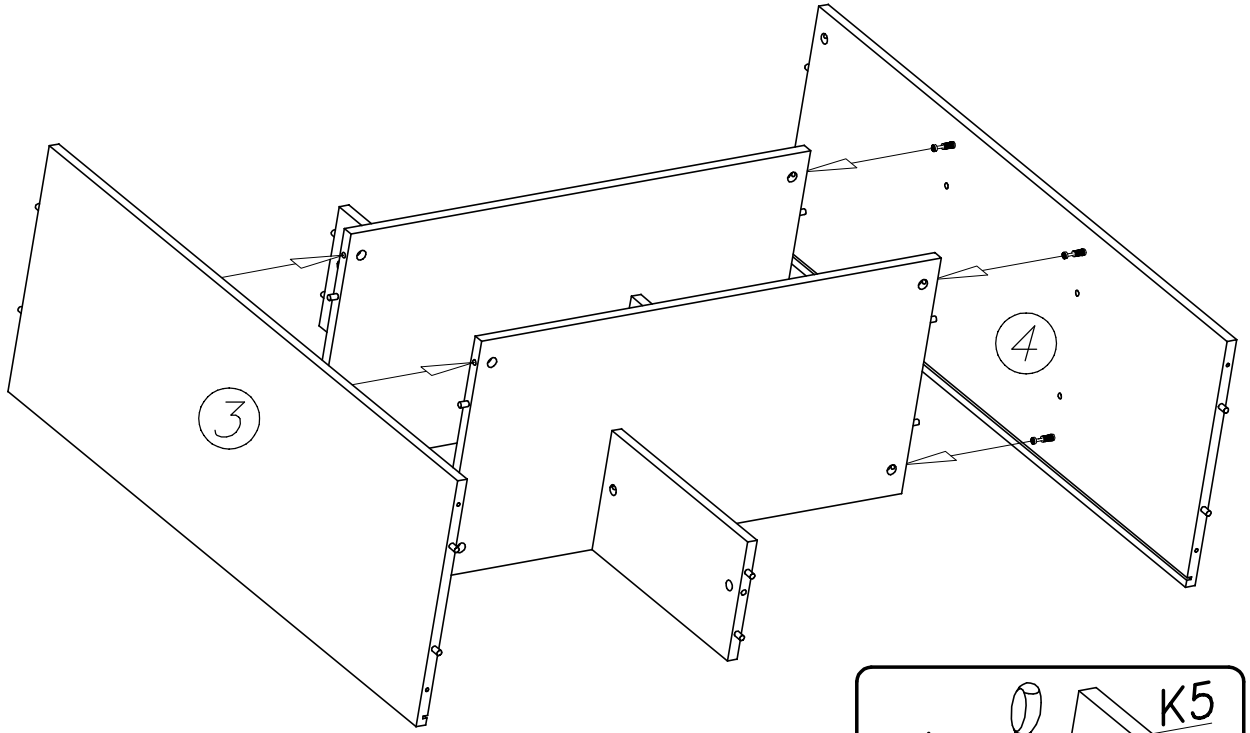
K5		x4
K1		x10
B1		x14



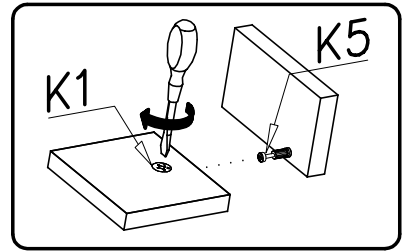
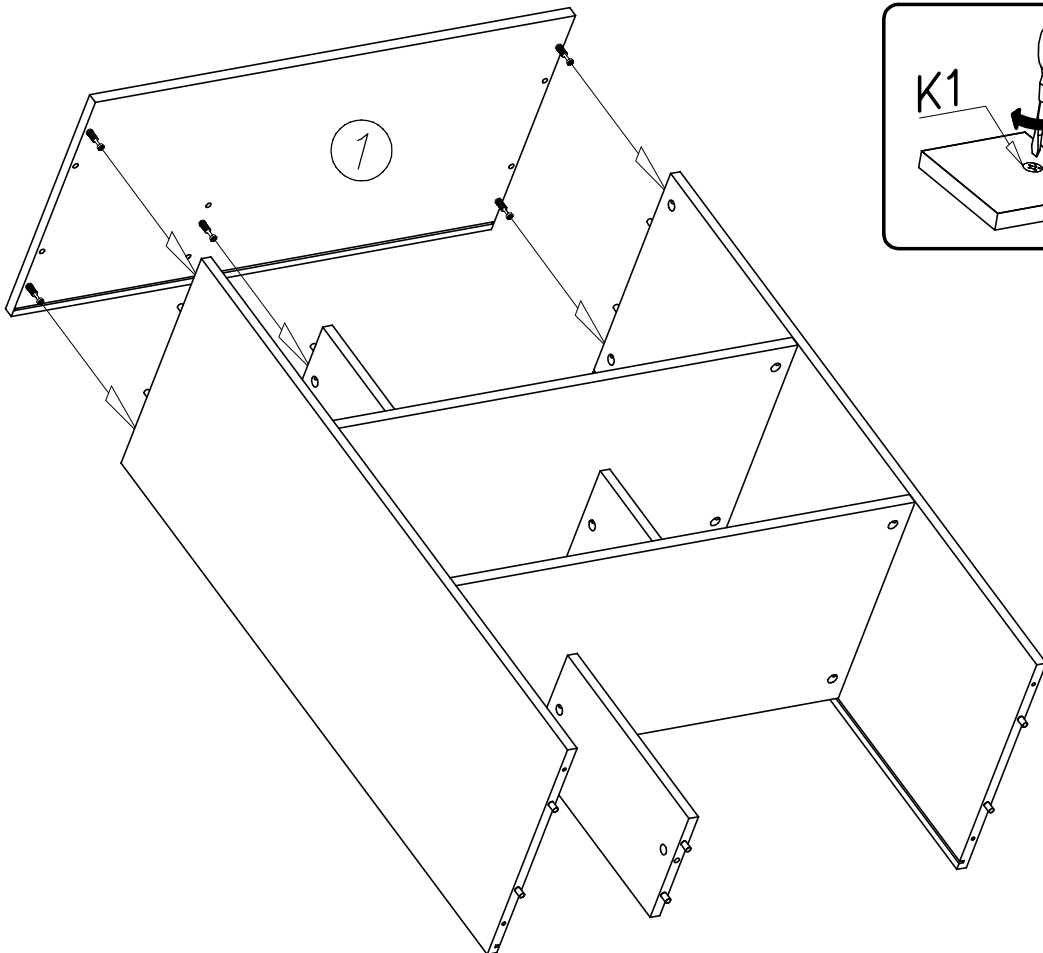
4



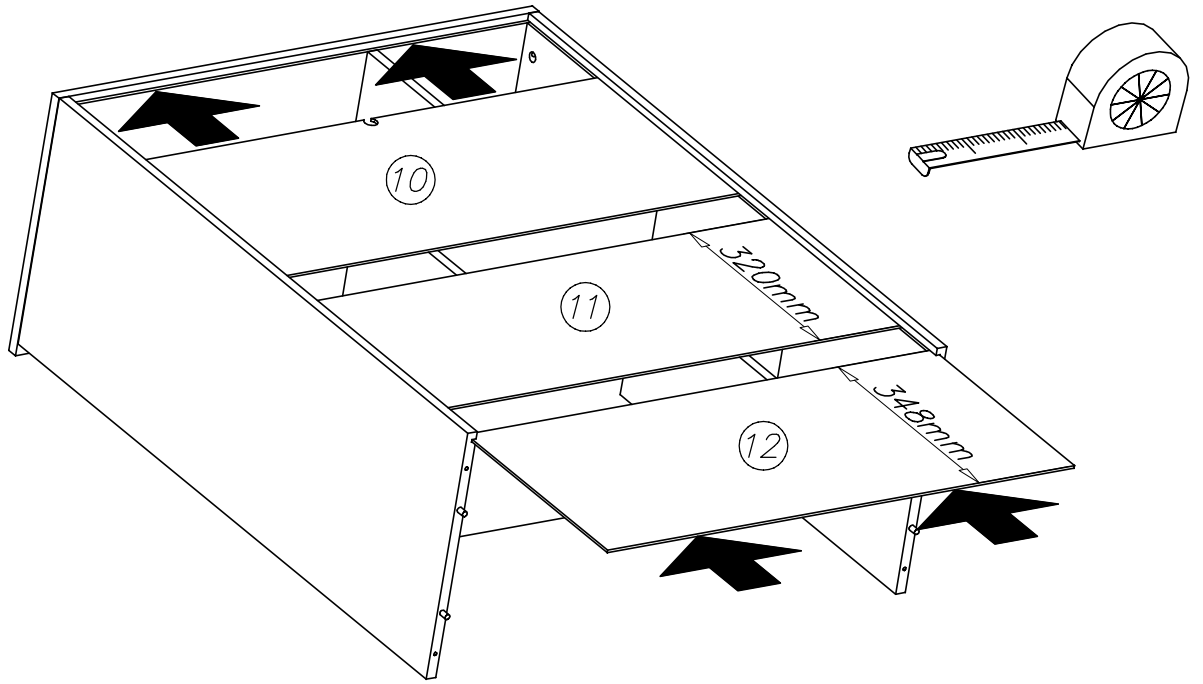
5



6

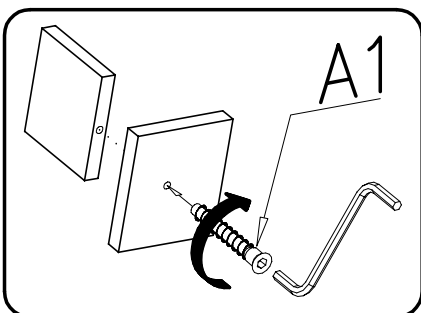
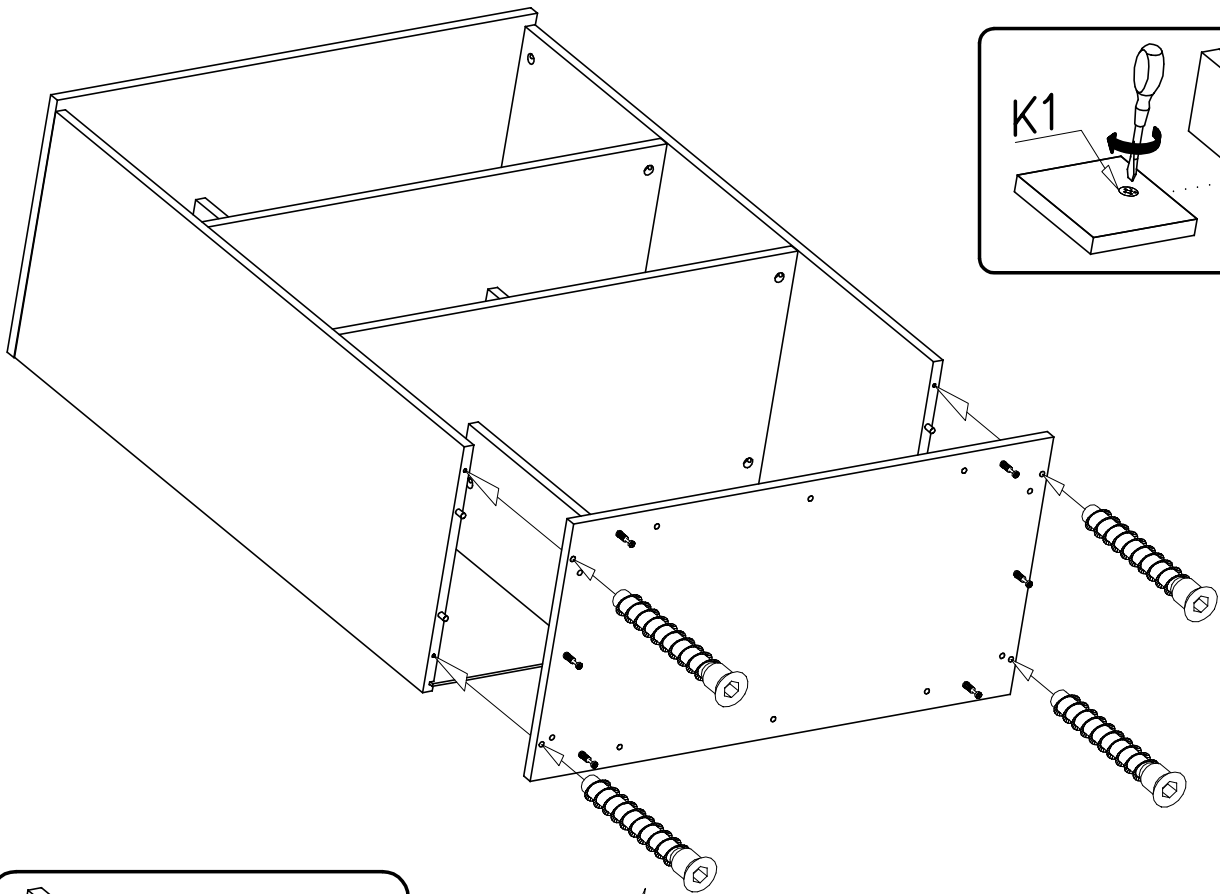


7

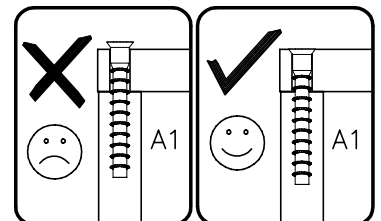


8

W2		x1	A1		x4
4mm			ø7x50		



A1



9

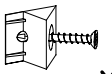
G22



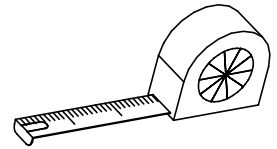
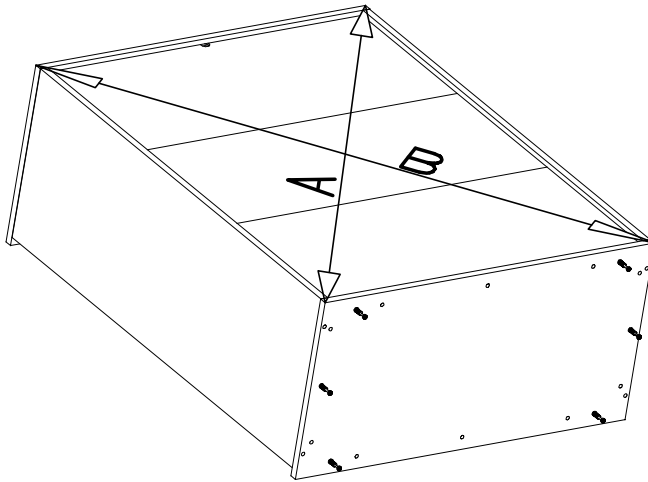
3x16

x23

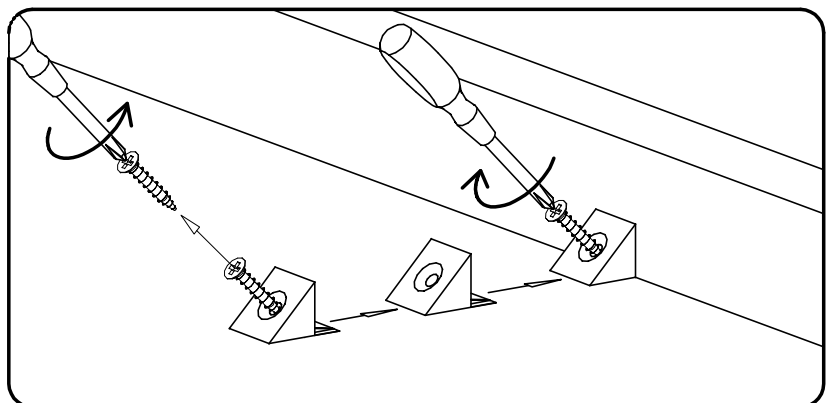
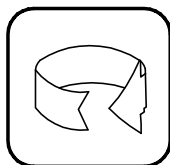
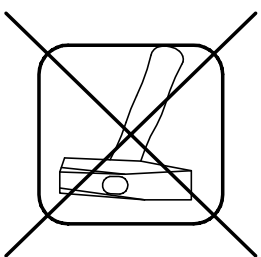
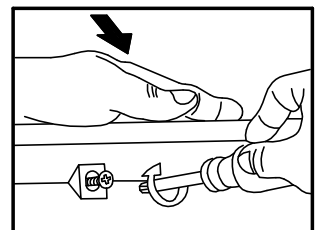
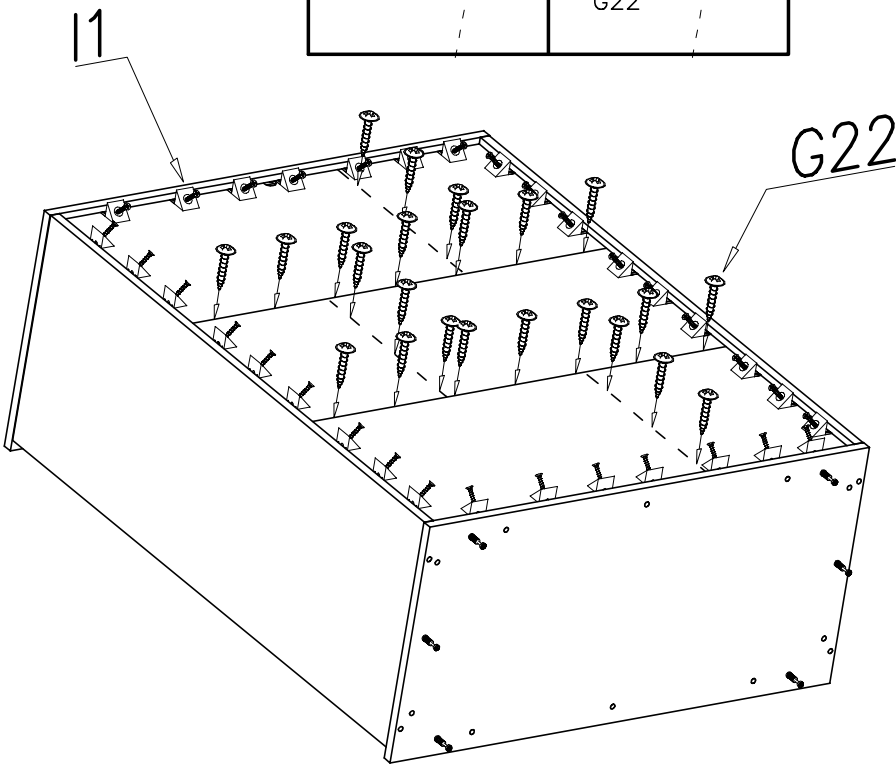
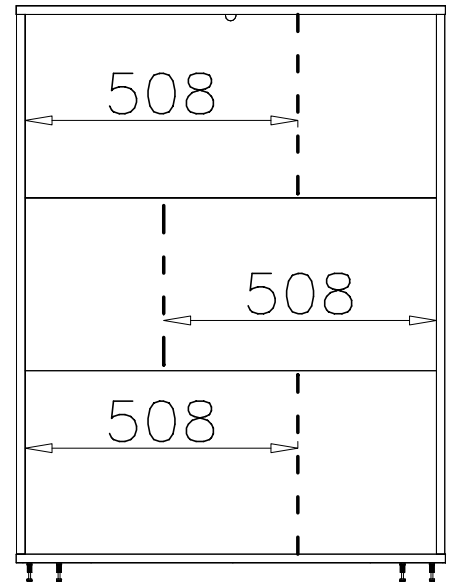
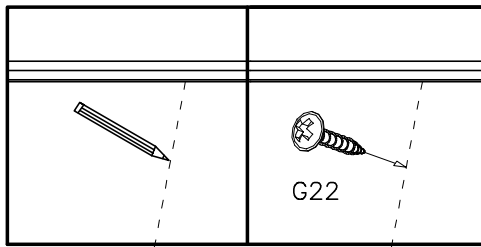
I1



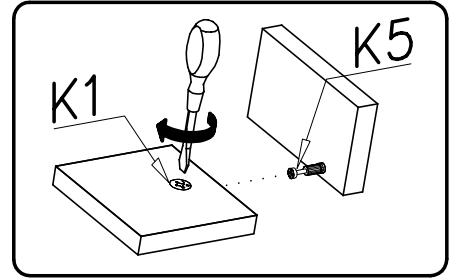
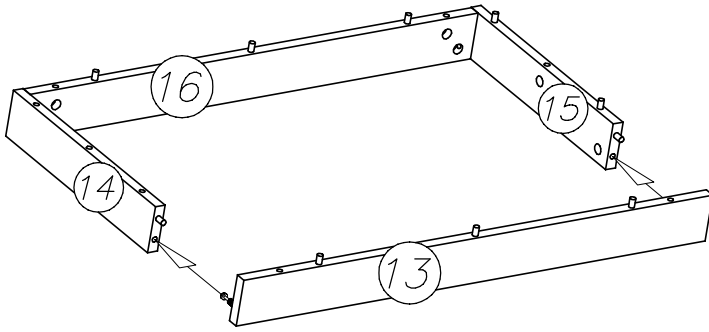
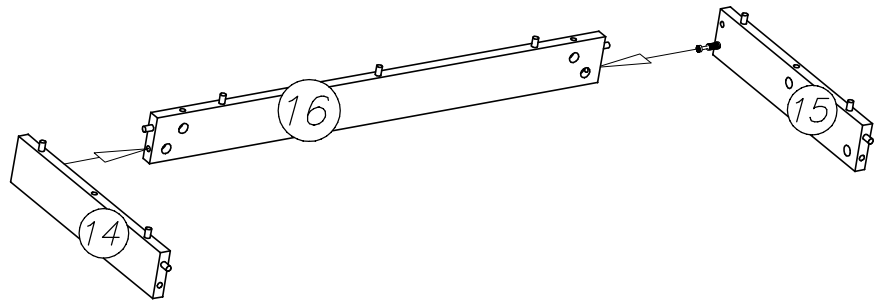
x32



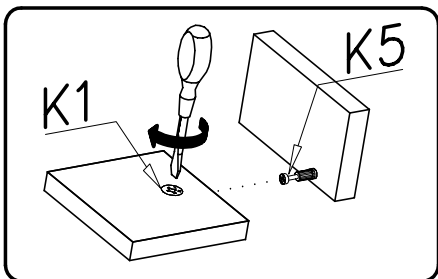
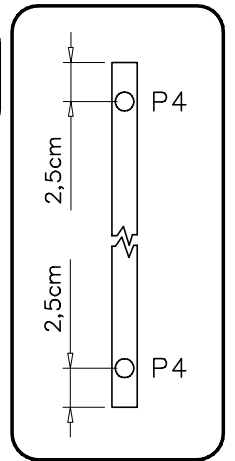
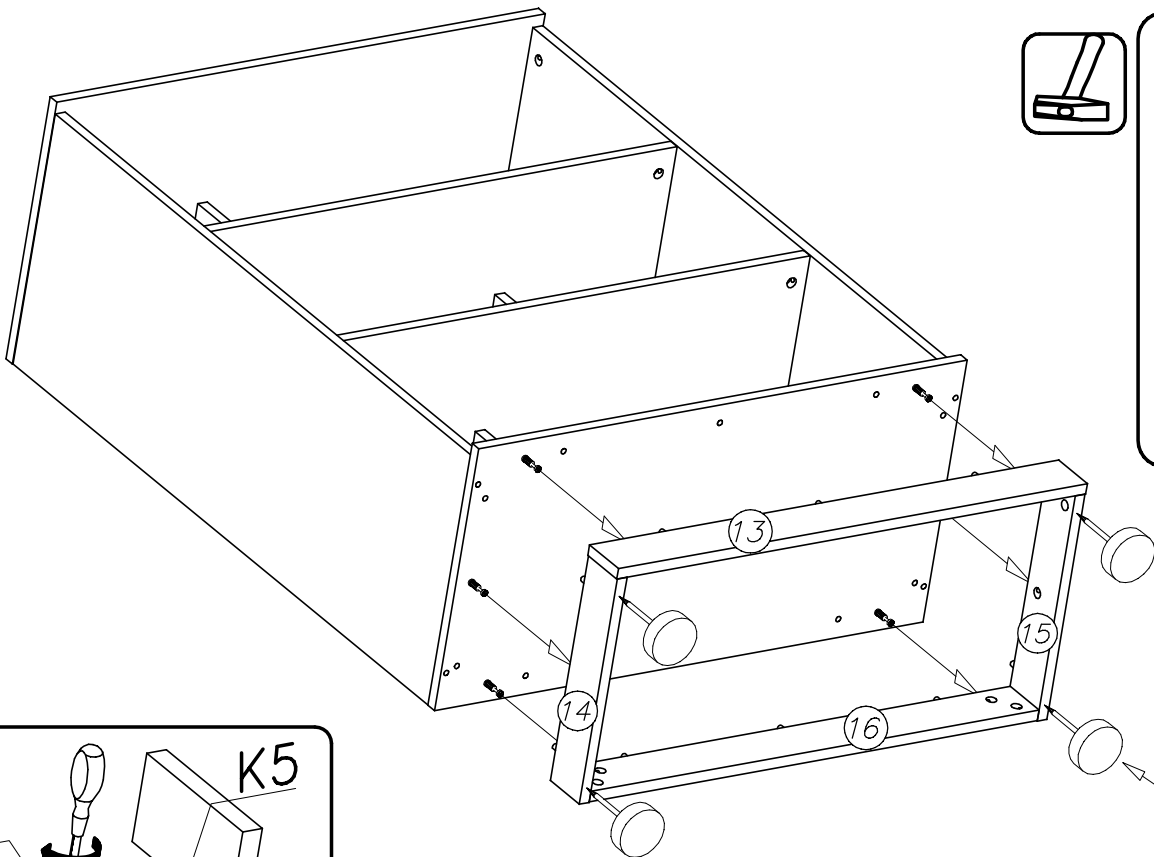
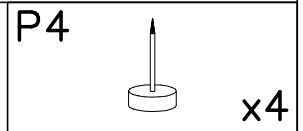
A=B



10

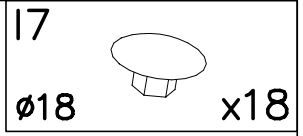
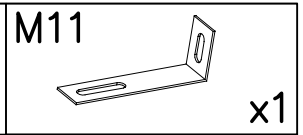
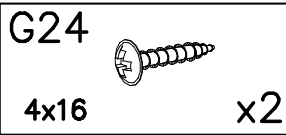
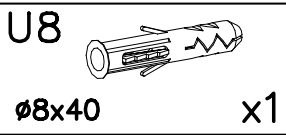
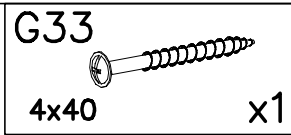


11

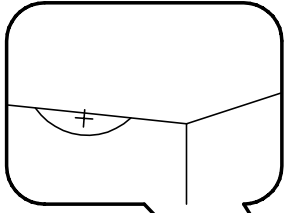


P4

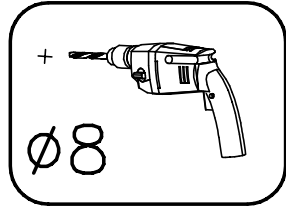
12



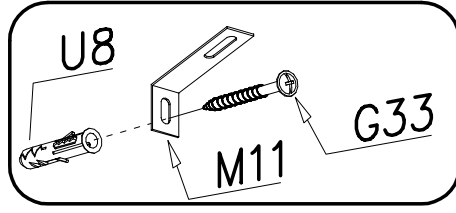
1



2



3



4

